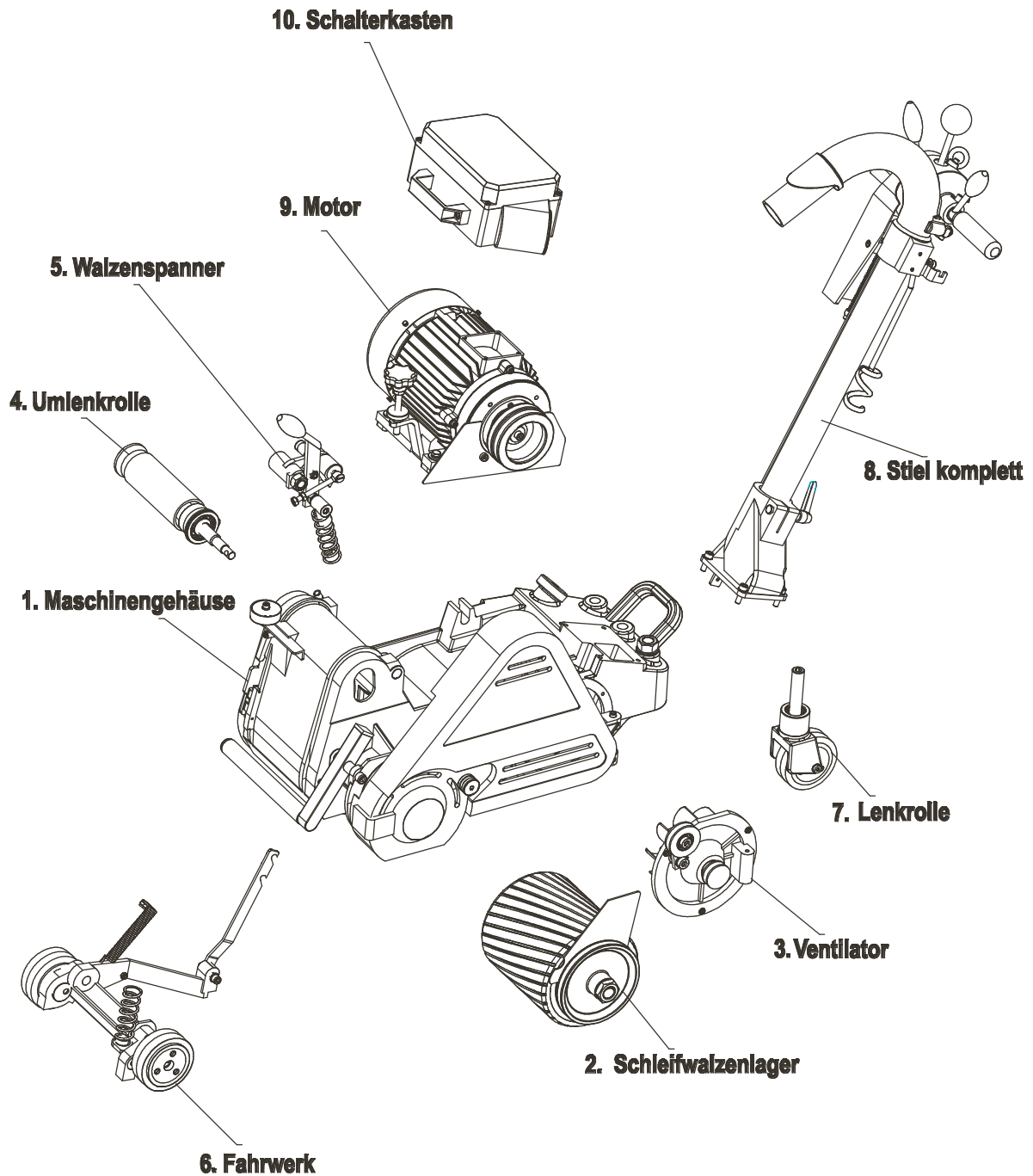
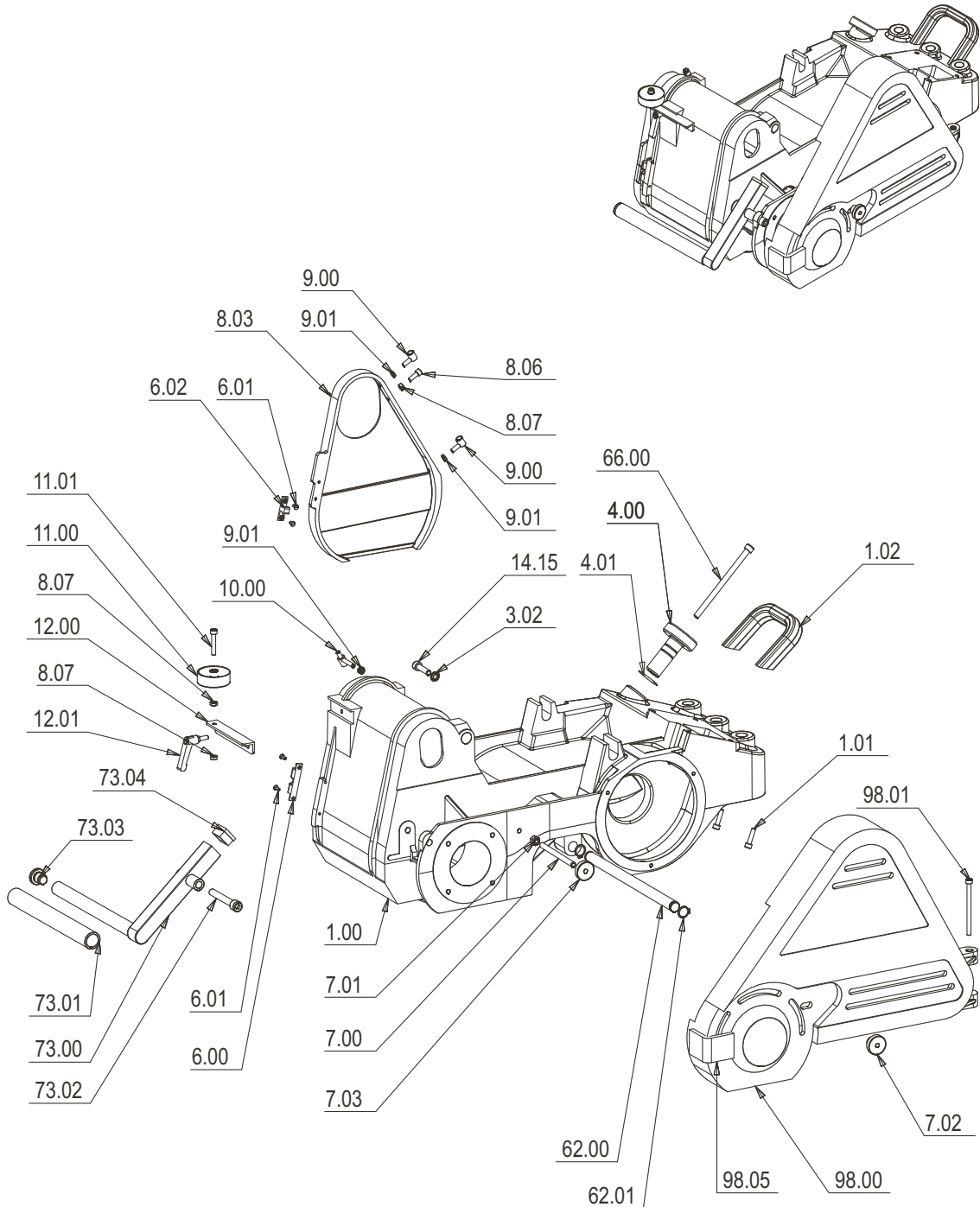


## Ersatzteile Parkettschleifmaschine Python C 2,5kW/50Hz #48663 + #48664



1. Maschinengehäuse: Python C 2,5kW/50Hz #48663 + #48664

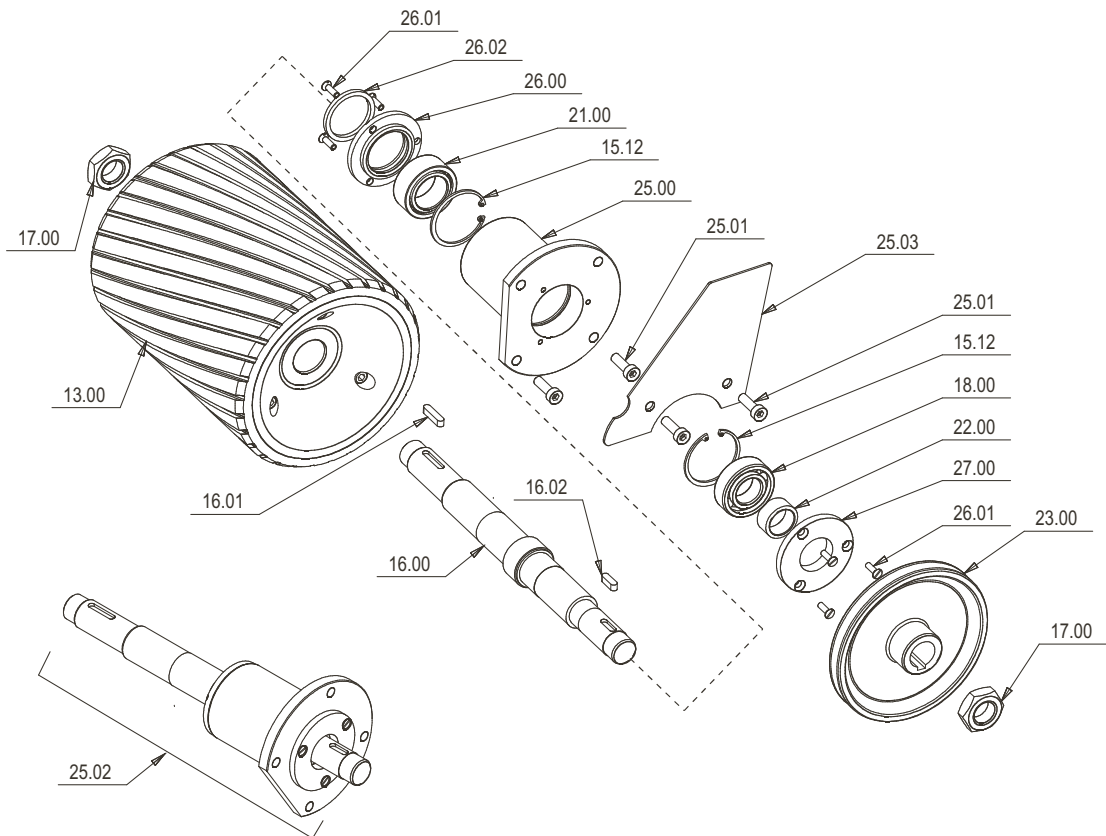




## 1. Maschinengehäuse: Python C 2,5kW/50Hz #48663 + #48664

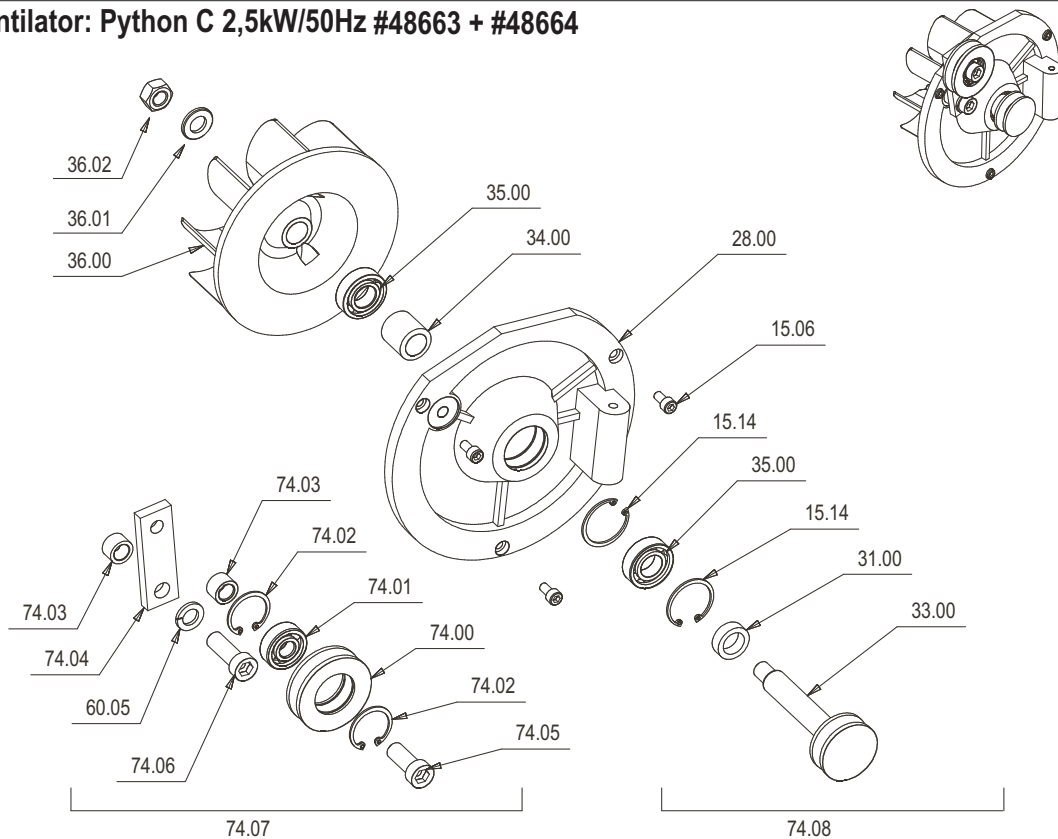
Pos	Pcs	Ref	Description	Bezeichnung	Norm
1.00	1	043854	Machine chassis	Maschinengehäuse	
1.01	2	014731	Cylinder screw	Zylinderkopfschraube	DIN 912 - M6 x 25
1.02	1	017888	Handle	Griff	
3.02	1	016321	Serrated lock washer	Fächerscheibe	DIN 6798 - A 8,4
4.00	1	016327	Regulating screw	Druck-Regulier-Schraube	
4.01	1	043852	O-Ring red	Markierungsring rot	Ø 18 x 2,65
6.00	1	016328	Cover lock	Deckelschloss	
6.01	4	016329	Counter sunk screw	Senkschraube	DIN 963 - M4 x 8
6.02	1	016384	Lock notch	Schloss Raste	
7.00	1	016330	Stud bolt	Stiftschraube	DIN 835 - M8 x 80
7.01	1	014810	Hexagon nut	Sechskantmutter	DIN 934 - M8
7.02	1	016331	Knurled nut tall	Rändelmutter	DIN 466 - M8
7.03	1	018655	Knurled nut small	Rändelmutter	DIN 467 - M8
8.03	1	016176	Drum guard cover	Walzenschutz	
8.06	1	014729	Cylinder screw	Zylinderkopfschraube	DIN 912 - M6 x 16
8.07	3	014809	Hexagon nut	Sechskantmutter	DIN 934 - M6
9.00	2	016332	Cover hinges	Scharnier	
9.01	4	018666	Hexagon nut	Sechskantmuttern, dünn	ISO 4035 - M6
10.00	2	016334	Hood hinges	Scharnierbolzen	
11.00	1	016177	Bumper wheel	Anlaufgrad	
11.01	1	018264	Cylinder screw	Zylinderkopfschraube	DIN 912 - M6 x 35
12.00	1	016336	Bumper wheel support	Langloch-Winkeleisen	
12.01	1	047212	Clamp lever adjustable	Klemmhebel verstellbar	GN300-45-M6x16
14.15	1	014736	Cylinder screw	Zylinderkopfschraube	DIN 912 - M8 x 30
62.00	1	043829	Main axle	Fahrwerkachse	
62.01	2	043891	Outer packing ring	Sicherungsringe für Wellen	DIN 471 - 16x1
66.00	1	016432	Cylinder screw	Zylinderschraube	DIN 912-M8x130
73.00	1	043899	Carry handle	Tragebügel	
73.01	1	043846	Handle covering	Kunststoffbezug	
73.02	1	016441	Cylinder screw	Zylinderkopfschraube	DIN 912 - M10 x 75
73.03	1	016442	Plastic closing	Verschlussstopfen	
73.04	1	019118	Plastic closing	Vierkantstopfen	
98.00	1	016456	Belt guard	Riemenschutzhaube	
98.01	1	016457	Cylinder screw	Zylinderschraube	DIN 912 - M6 x 85
98.05	1	047309	Felt cover	Filzschutz	

## 2. Schleifwalzenlager: Python C 2,5kW/50Hz #48663 + #48664



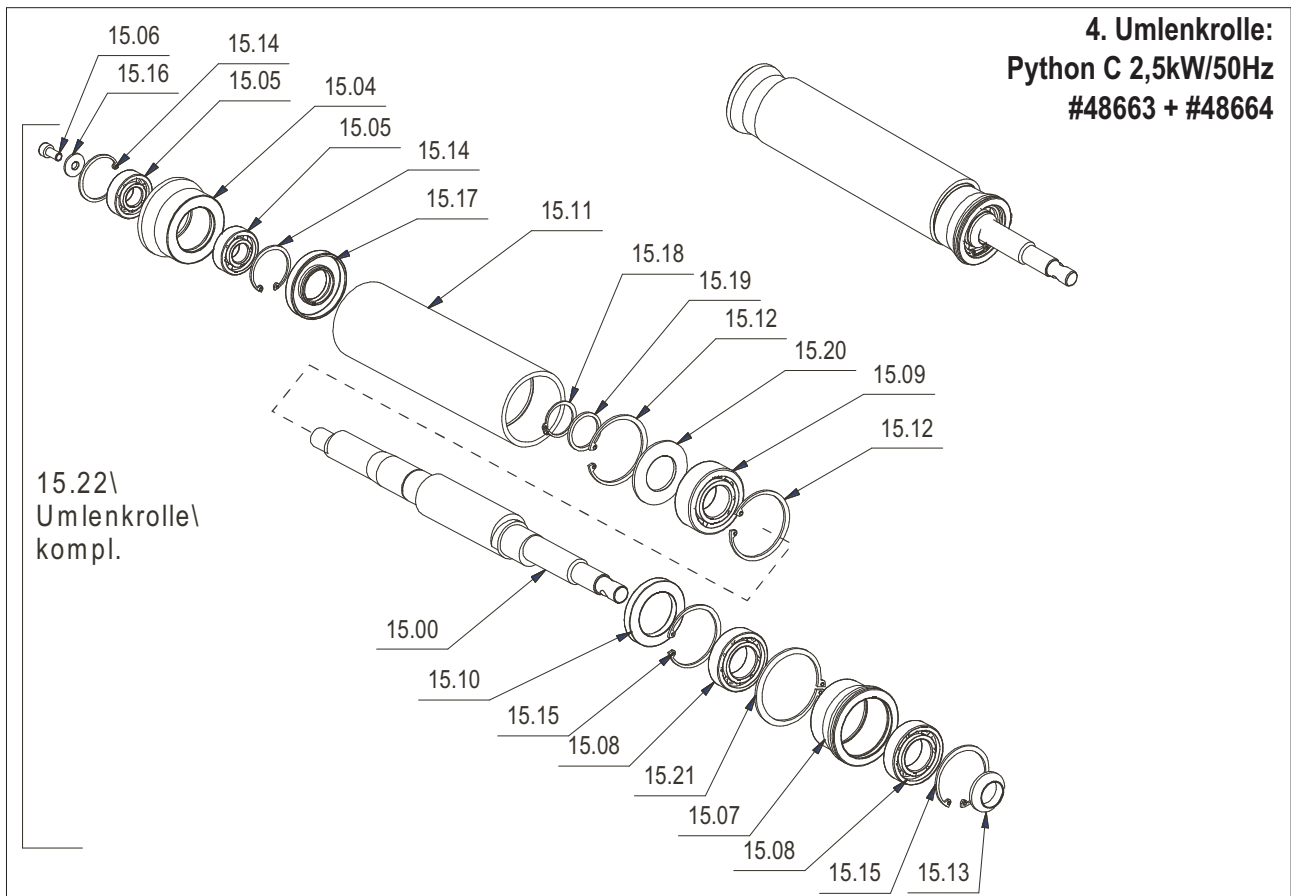
Pos	Pcs	Ref	Description	Bezeichnung	Norm
13.00	1	043879	Drum COBRA	Schleifwalze gummiert COBRA	KING COBRA 10" (250mm)
15.12	2	014857	Lock ring	Sicherungsringe für Bohrungen	DIN 472 - 52x2
16.00	1	043880	Drum shaft COBRA	Schleifwalzenwelle COBRA	KING COBRA 10" (250mm)
16.01	1	016361	Parallel key	Paßfeder	DIN 6885 - A 6 x 6 x 30
16.02	1	016362	Parallel key	Paßfeder	DIN 6885 - A 6 x 6 x 20
17.00	2	014614	Hexagon nut	Sechskantmuttern, dünn	ISO 4035 - M24
18.00	1	018348	Ball bearings	Rillenkugellager	DIN 625 T1 - 6205 - 25 x 52 x 15
21.00	1	016183	Needle bearing	Nadellager mit Führungsflanschen	DIN 617 SKF - SKF NA 49/32
22.00	1	016184	Spacer	Distanzbuchse	
23.00	1	016185	Drum pulley	Walzen-Riemenscheibe	
25.00	1	016364	Drum bearing flange	Walzenlagerflansch	
25.01	4	016365	Cylinder screw	Zylinderkopfschraube	DIN 6912 - M8 x 25
25.02	1	048046	Drum flange complete	Walzenlagerflansch komplett	PYTHON C
26.00	1	016366	Inner drum cover	Lagerdeckel innen	
26.01	6	016701	Counter sunk screw	Senkschraube	DIN 963 - M5 x 16
26.02	1	016188	Felt packing strip	Filzdichtring	
27.00	1	016368	Outer drum cover	Lagerdeckel aussen	
98.03	1	016458	V-belt guard	Schutzblech	

### 3. Ventilator: Python C 2,5kW/50Hz #48663 + #48664



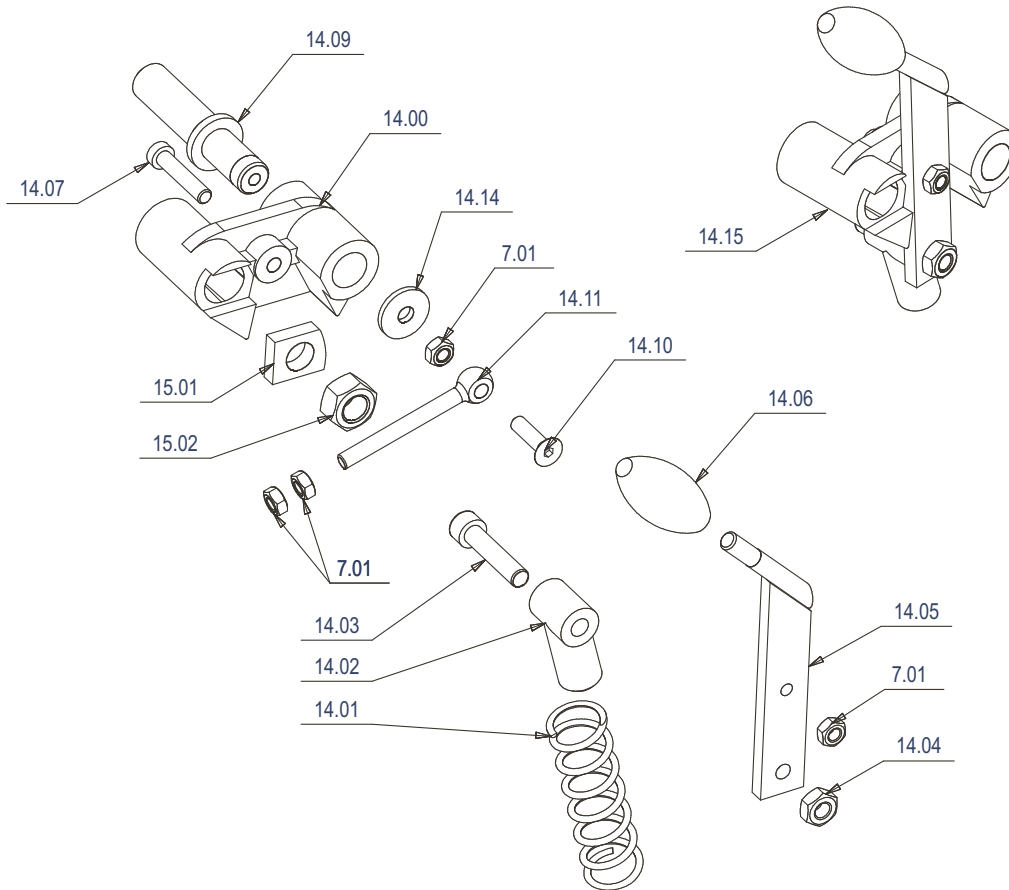
Pos	Pcs	Ref	Description	Bezeichnung	Norm
15.06	3	014726	Cylinder screw	Zylinderkopfschraube	DIN 912 - M6 x 12
15.14	2	018091	Locking ring	Sicherungsringe für Bohrungen	DIN 472 - 35x1,5
28.00	1	016369	Fan flange	Ventilatorflansch	
31.00	1	016372	Spacer	Distanzring	25x17x8
33.00	1	014597	Fan Shaft	Ventilatorwelle	
34.00	1	016374	Spacer	Distanzbuchse	
35.00	2	018359	Ball bearings	Rillenkugellager	DIN 625 T1 - 6003 - 17 x 35 x 10
36.00	1	043907	Fan	Ventilatorrad	
36.01	1	014830	Washer	Scheibe	DIN 125-1 - B 13
36.02	1	018663	Hexagon nut	Sechskantmutter	DIN 934 - M12
60.05	1	016424	Circlip	Federring	DIN 127 - A 12
74.00	1	016443	Tension ring	Spannrollenring	
74.01	1	018352	Ball bearings	Rillenkugellager	DIN 625 T1 - 6201 - 12 x 32 x 10
74.02	2	014854	Outer packing ring	Sicherungsring	DIN 472 - 32 x 1,2
74.03	2	016446	Spacer	Distanzbuchse	
74.04	1	016447	v-belt tens holder	Spannrollenhalter	
74.05	1	016448	Cylinder screw	Zylinderkopfschraube	DIN 6912 - M12 x 30
74.06	1	016449	Cylinder screw	Zylinderkopfschraube	DIN 6912 - M12 x 35
74.07	1	048031	Tensioner complete	Spannrolle komplett	
74.08	1	048033	Ventilatorflange complete	Ventilatorflansch komplett	PYTHON C
74.09	1	048035	Ventilator complete	Ventilator komplett	PYTHON C

**4. Umlenkrolle:  
Python C 2,5kW/50Hz  
#48663 + #48664**



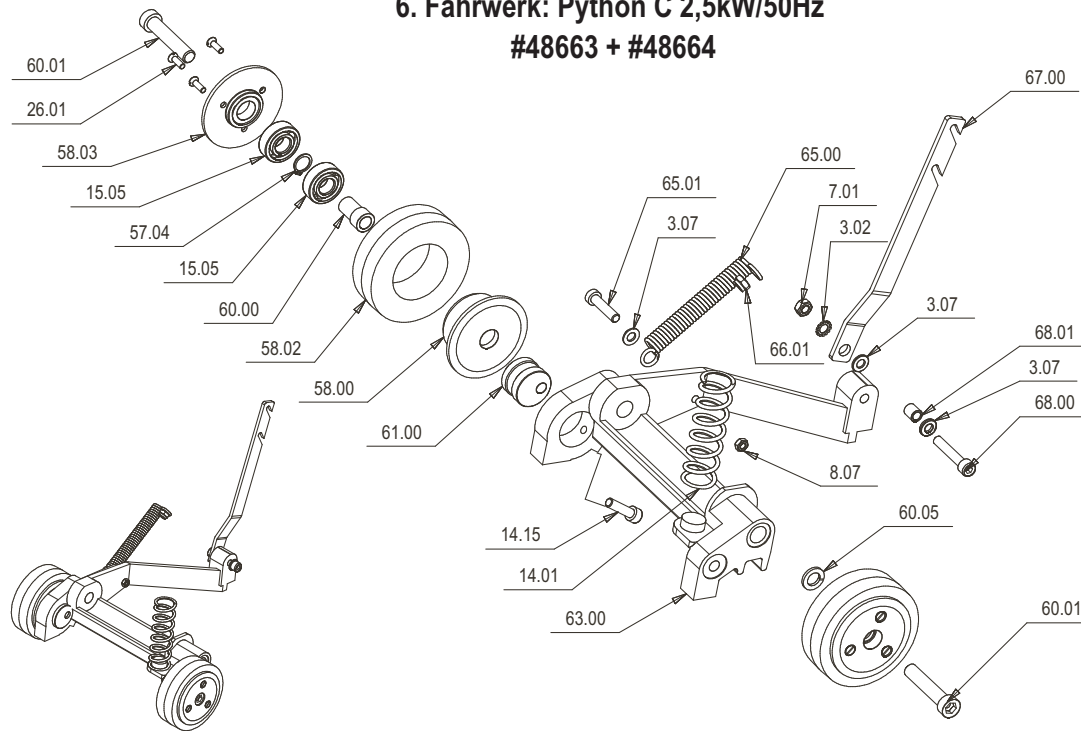
Pos	Pcs	art. no	Description	Bezeichnung	Werkstoff/Norm
15.00	1	043904	Tension roller shaft COBRA	Umlenkrollen-Welle COBRA	10" (250 mm)
15.04	1	014622	External roller	Aussenrolle	
15.05	2	018351	Ball bearing	Rillenkugellager	DIN 625 15 x 35 x 11
15.06	1	014726	Cylinder screw	Zylinderkopfschraube	DIN 912 - M6 x 12
15.07	1	014625	Inner roll empty	Innenrolle	014625
15.08	2	014704	Ball bearings	Rillenkugellager	DIN 625 25 x 47 x 12
15.09	1	016198	Swivel bearing	Pendelkugellager	DIN 630 2505 - 25 x 52 x 18
15.10	1	014628	Shaft sealing ring	Wellendichtring	DIN 3760 AS 35 x 52 x 7 NBR
15.11	1	043848	Roller	Laufrolle	10" (250 mm)
15.12	2	014857	Lock ring	Sicherungsring	DIN 472 - 52x2
15.13	1	016202	Adjustment ring	Justiering	
15.14	2	018091	Locking ring	Sicherungsring	DIN 472 - 35x1,5
15.15	2	014855	Locking ring	Sicherungsring	DIN 472 - 47x1,75
15.16	1	017724	Washer	Scheibe	DIN 9021 - 6,4
15.17	1	014634	Shaft sealing ring	Wellendichtring	DIN 3760 25 x 52 x 7
15.18	1	014852	Locking ring	Sicherungsringe für Wellen	DIN 471 - 25x1,2
15.19	1	016360	Compens. washer	Stützscheibe	DIN 988 - S25 x 35
15.20	1	043833	Lock washer	Gewellte Federscheibe	DIN 137 - B27
15.21	1	043894	Looking ring	Sicherungsringe für Wellen	DIN 471 - A60
15.22	1	048081	Tension roller complete	Umlenkrolle komplett	10" (250 mm)

### 5. Walzenspanner: Python C 2,5kW/50Hz #48663 + #48664



Pos	Pcs	Ref	Description	Bezeichnung	Werkstoff/Norm
7.01	4	014810	Hexagon nut	Sechskantmutter	DIN 934 - M8
14.00	1	016338	Tension lever	Spannwalzenhalter	
14.01	1	016179	Pressure spring	Druckfeder	
14.02	1	016339	Pressure pad	Druckstück	
14.03	1	016340	Cylinder screw	Zylinderkopfschraube	DIN 6912 - M10 x 50
14.04	1	014811	Hexagon nut	Sechskantmutter	DIN 934 - M10
14.05	1	016342	Tension lever	Spannhebel	
14.06	1	016180	Handle grip	Ballengriff	
14.07	1	016343	Cylinder screw	Zylinderkopfschraube	DIN 6912 - M8 x 45
14.09	1	016345	Mounting bolt	Haltebolzen	
14.10	1	017116	Countersink screw	Senkschraube	DIN 963 - M8 x 30
14.11	1	016347	Eye screw	Ringschraube	DIN 444 - A - M8 x 80
14.14	1	043902	Washer	Unterlegscheiben	DIN 522 - 8,4 x 30
14.15	1	048500	Tension lever compl.	Spannwalzenhalter kompl.	
15.01	1	016190	Adjusting plate	Führungsplatte	
15.02	1	014620	Hexagon nut	Sechskantmutter	DIN 934 - M16

### 6. Fahrwerk: Python C 2,5kW/50Hz #48663 + #48664

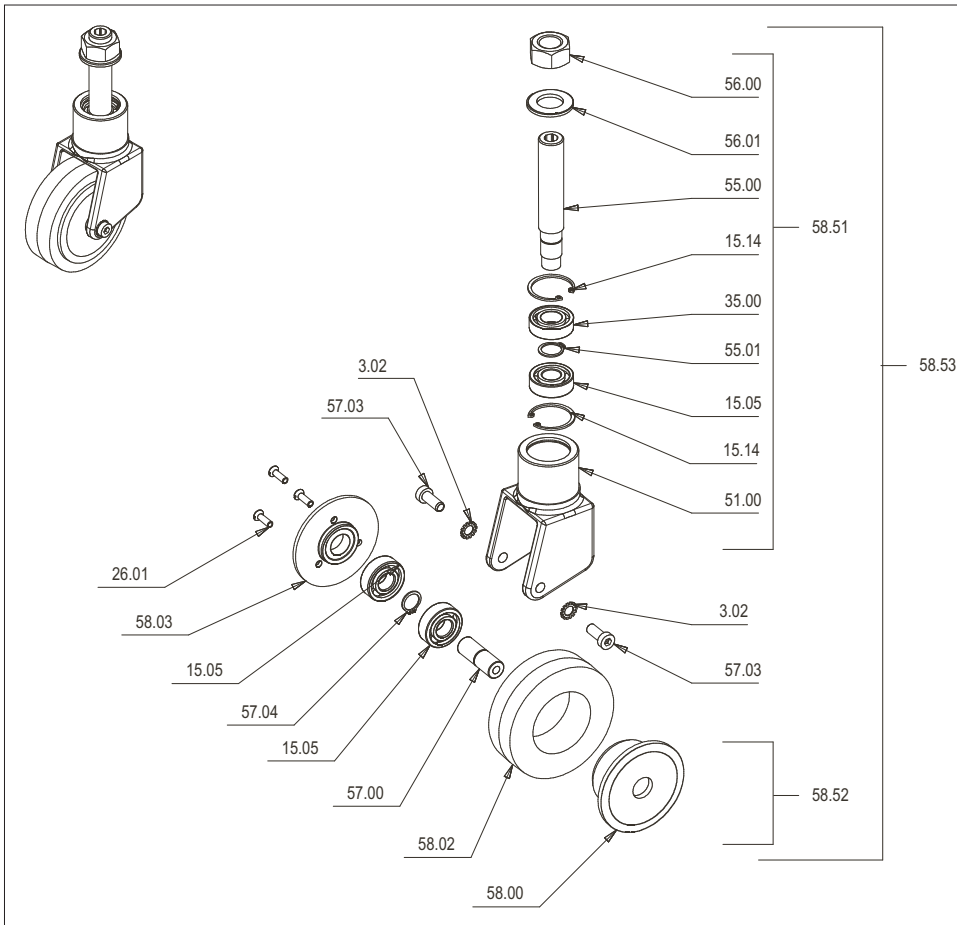


Pos	Pcs	Ref	Description	Bezeichnung	Werkstoff/Norm
3.02	1	016321	Serrated lock washer	Fächerscheibe	DIN 6798 - A 8,4
3.07	3	014828	Washer	Scheibe	DIN 125-1 - B 8,4
7.01	1	014810	Hexagon nut	Sechskantmutter	DIN 934 - M8
8.07	1	014809	Hexagon nut	Sechskantmutter	DIN 934 - M6
14.01	1	016179	Pressure spring	Druckfeder	
14.15	1	014736	Cylinder screw	Zylinderkopfschraube	DIN 912 - M8 x 30
15.05	4	018351	ball bearing	Rillenkugellager	DIN 625 15 x 35 x 11
26.01	6	016701	Counter sunk screw	Senkschraube	DIN 963 - M5 x 16
57.04	2	018100	Outer packing ring	Sicherungsringe für Wellen	DIN 471 - 15x1
58.00	2	016415	Caster wheel felloe	Lauf- u. Lenkradfelge	
58.02	2	016171	Vulkollan-shoe	Vulkolanbelag	
58.03	2	016416	felloe cover	Felgendeckel	
59.06	1	037082	Running wheel complete	Laufrad komplett	
60.00	1	016422	Running wheel bushing	Laufradbuchse	
60.01	2	016554	Cylinder screw	Zylinderkopfschraube	DIN 6912 - M12 x 55
60.05	1	016424	Circlip	Federring	DIN 127 - A 12
61.00	1	016425	Excentric	Exzenter	
63.00	1	043828	Running wheel bracket	Fahrwerkhebel	
65.00	1	016175	Reg. Spring	Zugfeder	
65.01	1	016430	Cylinder screw	Zylinderkopfschraube	DIN 6912 - M8 x 35
66.01	1	014816	Hexagon nut	Sechskantmutter	DIN 985 - M8
67.00	1	043914	Control rod connector	Zugstangen-Verbindung	
68.00	1	016739	Cylinder screw	Zylinderkopfschraube	DIN 912 - M8 x 45
68.01	1	016437	Spacer	Distanzbuchse 68.01	11x8x5





**7. Lenkrolle:  
Python C 2,5kW/50Hz  
#48663 + #48664**



Pos	Pcs	Ref	Description	Bezeichnung	Norm
3.02	2	016321	Serrated lock washer	Fächerscheibe	DIN 6798 - A 8,4
15.05	3	018351	Ball bearing	Rillenkugellager	DIN 625 T1 - 6202 - 15 x 35 x 11
15.14	2	018091	Locking ring	Sicherungsringe für Bohrungen	DIN 472 - 35x1,5
26.01	3	016701	Counter sunk screw	Senkschraube	DIN 963 - M5 x 16
35.00	1	018359	Ball bearings	Rillenkugellager	DIN 625 T1 - 6003 - 17 x 35 x 10
51.00	1	016406	Steering-wheel fork	Lenkrollengabel	
55.00	1	016410	Bushing axle	Schwenkachse	
55.01	1	014850	Outer packing ring	Sicherungsringe für Wellen	DIN 471 - 17x1
56.00	1	039981	Hexagon nut	Sechskantmutter	DIN 934 - M20
56.01	1	039982	Washer	Scheibe	DIN 125-1 - B 21
57.00	1	014601	Caster wheel axle	Lenkrad-Achse	
57.03	2	016413	Cylinder screw	Zylinderkopfschraube	DIN 6912 - M8 x 20
57.04	1	018100	Outer packing ring	Sicherungsringe für Wellen	DIN 471 - 15x1
58.00	1	016415	Caster wheel fell.	Lauf- u. Lenkradfelge	
58.02	1	016171	Vulkollan-shoe	Vulkolanbelag	
58.03	1	016416	Felloe cover	Felgendeckel	
58.51	1	016380	Steering-wheel fork compl.	Lenkradgabel komplett	
58.52	1	047064	Wheel compl.	Rad komplett	
58.53	1	016380	Steering-wheel compl.	Lenkrolle kompl.	

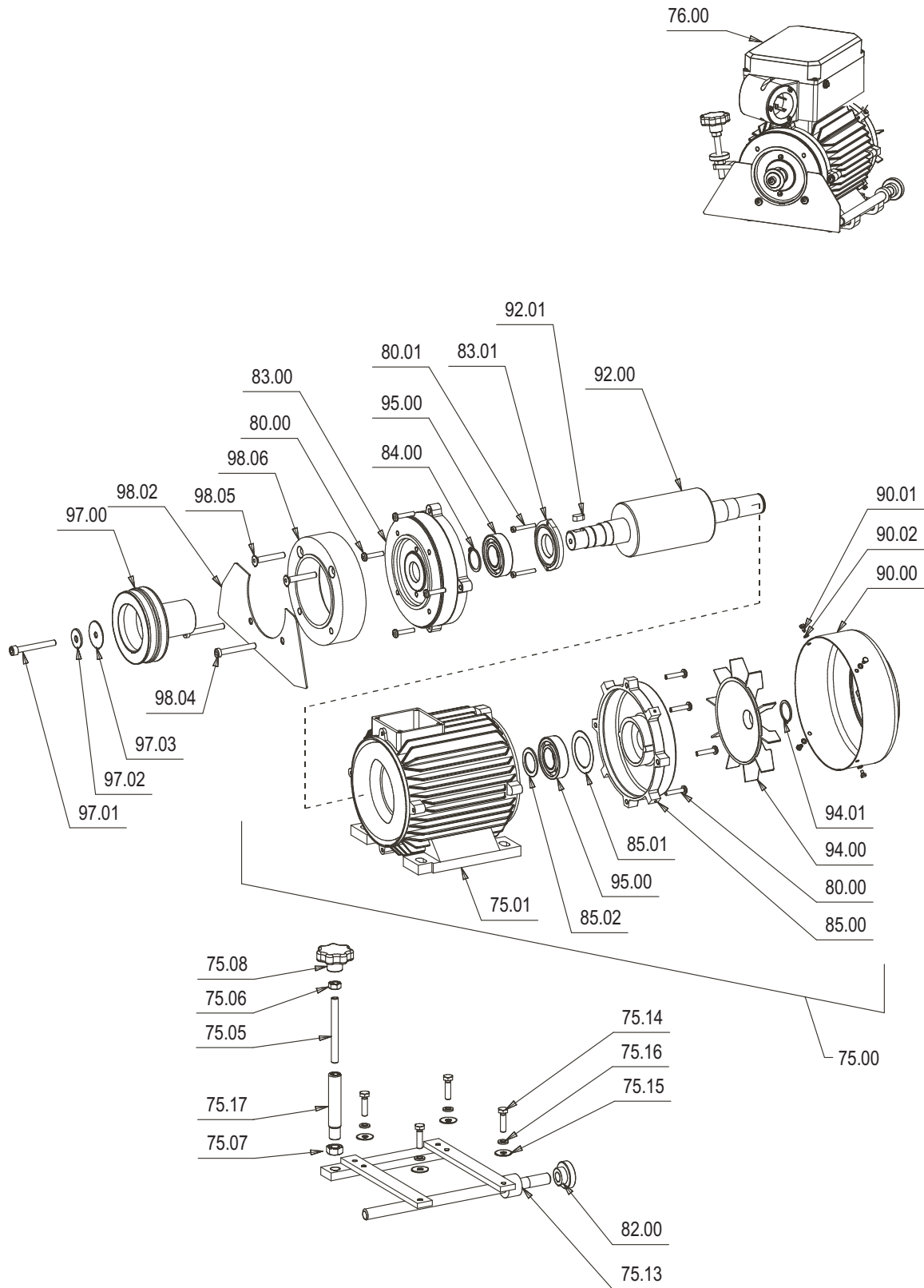




## 8.Stiel komplett: Python C 2,5kW/50Hz #48663 + #48664

Pos	Pcs	Ref	Description	Bezeichnung	Norm
3.00	1	047307	Dust pipe support	Staub-/Lenkrohrhalter	
3.01	4	014735	Cylinder screw	Zylinderkopfschraube	DIN 912 - M8 x 25
3.02	5	016321	Serrated lock washer	Fächerscheibe	DIN 6798 - A 8,4
3.03	1	047213	Hexagon screw	Sechskantschraube	DIN 933 - M8 x 60
3.06	1	047121	Clamping lever	Klemmhebel verstellbar	M8
3.07	2	014828	Washer	Scheibe	DIN 125-1 - B 8,4
3.08	1	048623	Steering compl.	Lenkung kompl. (575)	
3.09	1	048698	Dust pipe support compl.	Lenkerfuß kompl.	
8.07	2	014809	Hexagon nut	Sechskantmutter	DIN 934 - M6
14.06	2	016180	Handle grip	Ballengriff	
14.15	1	014736	Cylinder screw	Zylinderkopfschraube	DIN 912 - M8 x 30
15.16	4	017724	Washer	Scheibe	DIN 9021 - 6,4
37.00	1	043815	Steering head	Lenkerkopf	
37.01	1	047208	Connecting piece	Absaugstutzen	
37.02	1	014817	Hexagon nut	Sechskantmutter	DIN 985 - M10
37.03	1	018216	Headless pin	Gewindestift	DIN 913 - M10 x 20
37.04	2	014808	Flat head screw	Flachkopfschraube	DIN 923 - M6 x 5
38.00	1	016615	Steering head cover	Gehäuseabdeckung	
38.01	2	017727	Counter sunk screw	Senkschrauben mit Innensechskant	DIN 7991 - M5x20
38.02	1	016312	Counter sunk screw	Senkschrauben mit Innensechskant	DIN 7991 - M5x16
38.04	1	016618	Ring nut	Ringmuttern	DIN 582 - M8
38.06	1	017651	Cylinder screw	Zylinderkopfschraube	DIN 912 - M8 x 16
39.00	1	016521	Pier for cable clip	Kabelhalterstütze	
39.01	2	043888	Counter sunk screw	Senkschrauben mit Innensechskant	DIN 7991 - M6x16
39.03	1	043827	Dressure spring	Druckfeder	
39.04	1	018737	Washer	Scheibe	DIN 9021 - 8,4
40.00	1	014548	Cable arm	Kabelhalterarm	
41.00	1	047308	Dust pipe	Staubrohr	
42.00	1	047303	Contr. rod	Zugstange	
43.00	1	016628	Drum lifting grip	Abhebegriff	
43.01	1	043831	Circlip	Federring	DIN 128 - A10
43.02	1	016629	Spacer	Distanzbüchse	
43.04	1	017678	Cylinder screw	Zylinderkopfschraube	DIN 912 - M6 x 30
43.05	1	043838	Shrinking hose	Schrumpfschlauch	
44.00	1	016632	Angle joint	Winkelgelenk	
44.01	1	016633	Cylinder screw	Zylinderschraube	DIN 912 - M6 x 150
44.03	1	016635	Ring bolt	Ringschraube	DIN 444 - A - M6 x 35
44.06	1	016638	Pressure spring	Druckfeder	
44.07	1	014827	Washer	Scheibe	DIN 125-1 - B 6,4
44.08	1	043882	Guard cover	Schutzkappe	
46.00	1	047304	Axle	Welle f. Absenkung	
46.03	2	016396	Spacer	Distanzbüchse	
46.04	1	047385	Rounded head screw	Linsenflanschkopfschraube	ISO 7380 - M8 x 20
46.05	1	036222	Adjusting washer	Stützscheibe	DIN 988 - S12 x 18
46.06	2	017676	Hexagon nut	Sechskantmutter, dünn	ISO 4035 - M8
46.10	2	047218	Bushing	DU Buchse	
46.11	1	047216	Ring bolt	Ringschraube	DIN 444 - A - M8 x 40
47.00	1	047301	Handlehold	Griffrohr	
47.01	2	047310	Grip covering	Griffbezug	
49.00	2	047214	Stud bolt	Stiftschraube	DIN 835 - M10 x 80
49.01	1	014788	Stud bolt	Stiftschraube	DIN 835 - M10 x 60
50.01	1	047220	Ball handle	Kugelknopf	
67.01	2	047796	Wing nut	Flügelmutter	

9. Motor: Python C 2,5kW/50Hz #48663 + #48664

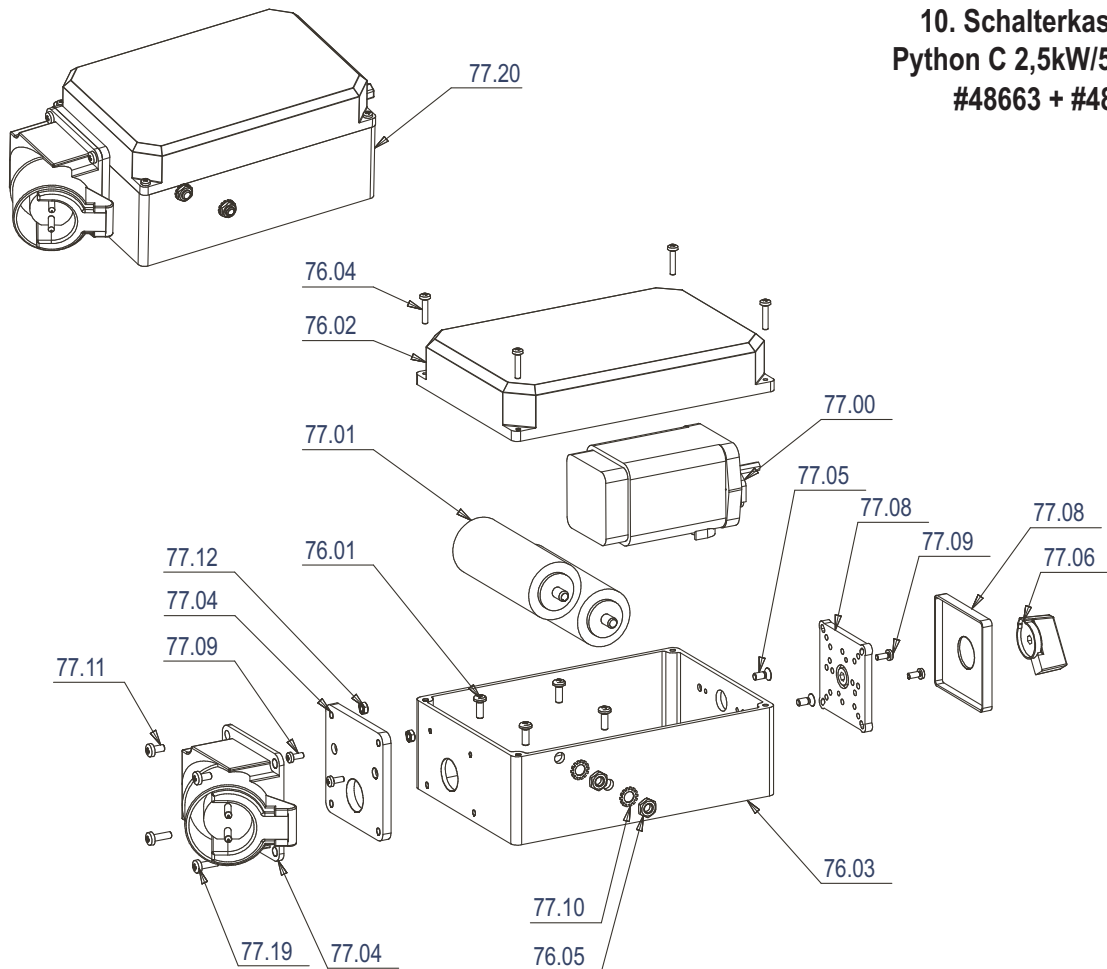




## 9. Motor: Python C 2,5kW/50Hz #48663 + #48664

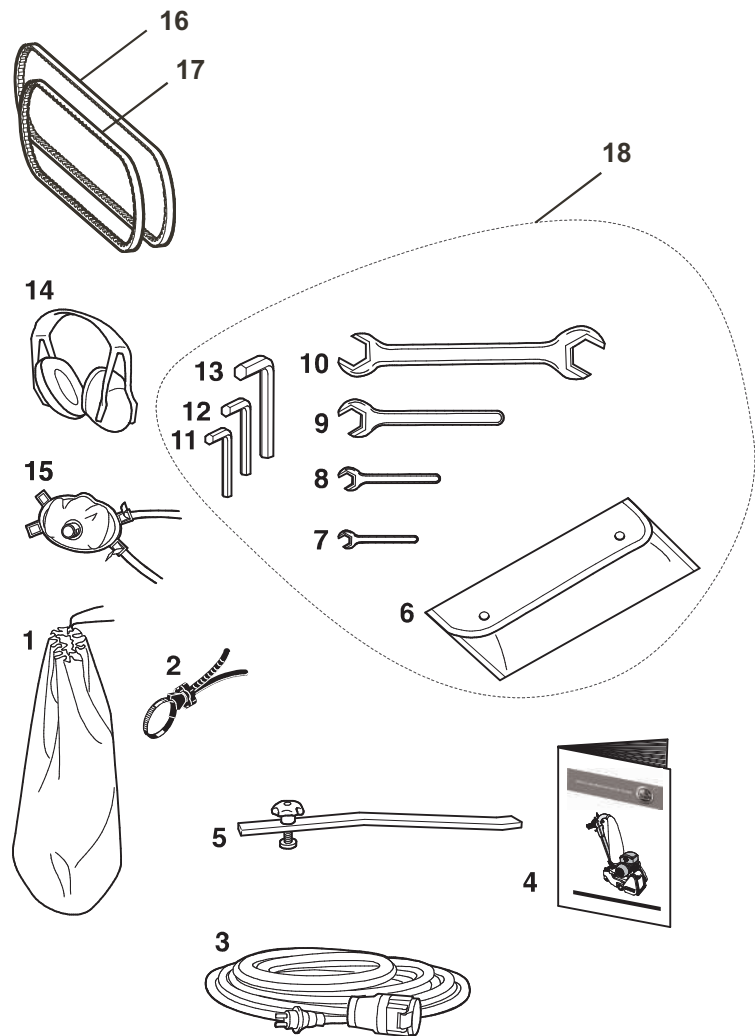
Pos	Pcs	Ref	Bezeichnung	Description	Werkstoff/Norm
75.00	1	048630	Motor	Motor	2,5 kW/50Hz
75.01	1	043896	Chassis Motor	Motorgehäuse m. Stator	2,5 kW/50Hz
75.05	1	048059	Thread rod	Gewindestange	M 10x200
75.06	1	017667	Hexagon nut	Sechskantmutter	DIN 936 - M10
75.07	1	043886	Hexagon nut	Sechskantmutter	DIN 936 - M16
75.08	1	043897	Star grip	Sterngriff	M10
75.13	1	043858	Motor base	Motorsockel	
75.14	4	017060	Hexagon bolt	Sechskantschraube	DIN 933 - M8 x 30
75.15	4	018737	Washer	Unterlegscheibe	DIN 9021 - 8,4
75.16	4	016455	Circlip	Federring	DIN 127 - A 8
75.17	1	043857	Tube motor base	Motorsockel Rohrstück	
76.00	1	048652	Motor complete PYTHON	Motor komplett PYTHON	2,5 kW/50Hz
80.00	8	043836	Winding screw	Gewindefurchende Schraube	DIN 7500 M6 x 30
80.01	2	043920	Cylinder screw	Zylinderschraube mit Schlitz	DIN 84 - M5 x 35
82.00	1	016603	Knurled nut	Rändelmutter	M16
83.00	1	043909	Front bearing cover	Vorderes Lagerschild	
83.01	1	043847	Bearing cover	Lagerdeckel	
84.00	1	014853	Outer packing ring	Sicherungsringe für Wellen	DIN 471 - 30x1,5
85.00	1	043840	Rear bearing cover	hinteres Lagerschild	
85.01	1	043913	Ring	Wellenring	
85.02	1	043824	Spacer	Distanzscheibe	
90.00	1	043906	Fan cover	Ventilatorhaube	
90.01	4	043887	Hexagon screw	Sechskantschraube	DIN 933 - M4 x 6
90.02	4	043830	Circlip	Federring	DIN 127 - A 4
92.00	1	043867	Rotor with axle	Rotor m. Welle	
92.01	1	043862	Drum parallel key	Paßfeder	DIN 6885 - A 8 x 7 x 18
94.00	1	043860	Motor fan	Motorventilator	
94.01	1	043893	Outer packing ring	Sicherungsringe für Wellen	DIN 471 - 28x1,5
95.00	2	043845	Ball bearing	Kugellager, einreihig	6206-2RS
97.00	1	043856	Motor pulley	Motorriemenscheibe	
97.01	1	018251	Cylinder screw	Zylinderkopfschraube	DIN 912 - M8 x 65
97.02	1	016612	Washer	U-Scheibe	DIN 440-9
97.03	1	043903	Washer	U-Scheibe	DIN 522-8,4 x 40x2
98.02	1	043884	v-belt guard	Schutzblech	
98.04	2	043917	Cylinder screw	Zylinderkopfschraube	DIN 7984 - M8 x 55
98.05	2	017631	Counter sunk screw	Senkschraube	DIN 7997 - M8 x 50
98.06	1	043821	Spacer	Distanzring	
100.00	1	043910	drum V-belt	Walzen Keilriemen	XPZ 962
101.00	1	014596	fan V-belt	Ventilator Keilriemen	X10x732

**10. Schalterkasten:  
Python C 2,5kW/50Hz  
#48663 + #48664**



Pos	Pcs	Ref	Description	Bezeichnung	Norm
76.01	4	043835	Winding screw	Gewindefurchende Schraube	DIN 7500- M5 x 14
76.02	1	043872	Switch housing Cover	Schalterkasten Deckel	
76.03	1	043874	Switch housing Housing	Schalterkasten Gehäuse	
76.04	4	014805	Raised-head screw	Linsenschraube	DIN 7985 - M4x20
76.05	6	017676	Hexagon nut	Sechskantmutter	DIN 936 - M8
77.00	1	047925	Switch	Schalter	
77.01	2	043843	Capacitor 60 µF	Condensator 60 µF	
77.04	1	048551	Connector case	Steckergehäuse	
77.05	2	043890	Counter sunk screw	Senkschraube	DIN 965 - M5 x 12
77.06	1	043875	Switch toggle	Schalterknebel	
77.08	1	043877	Position label	BG Schalterpositionsschild	
77.09	2	043851	Raised-head screw	Linsenschrauben	DIN 7985 - M4x10
77.10	2	016321	Serrated lock washer	Fächerscheibe	DIN 6798 - A 8,4
77.11	3	017681	Raised-head screw	Linsenblechschaube	DIN 7985 M5x10
77.12	2	017773	Hexagon nut	Sechskantmutter	DIN 934-M5
77.19	2	048507	Head screw	Linsenschraube	DIN 7985 - M5 x 16
77.20	1	048680	Switch housing	Schalterkasten	

**Zubehör: Python C 2,5kW/50Hz**  
**#48663 + #48664**



Pos	Ref	Description	Bezeichnung
1	013839	dust bag	Staubsack
2	016813	Multiclip	Multiclip
3	047382	cabl with plug and coupling	Netzkabel mit Stecker und Kupplung
4	047972	operating instructions	Bedienungsanleitung
5		running wheel adjusting tool	Laufrollen-Einstellgerät
6	016459	tool pouch, empty	Werkzeugtasche, leer
7	016842	fork wrench 10 mm	Einmaulschlüssel 10 mm
8	016799	fork wrench 13 mm	Einmaulschlüssel 13 mm
9	018635	fork wrench 24 mm	Einmaulschlüssel 24 mm
10	043825	double fork wrench 30/36 mm	Doppelpmaulschlüssel 30/36 mm
11	014956	hexagon socket screw key 5 mm	Sechskant-Schraubendreher 5 mm
12	014957	hexagon socket screw key 6 mm	Sechskant-Schraubendreher 6 mm
13	018641	hexagon socket screw key 10 mm	Sechskant-Schraubendreher 10 mm
14	016732	hearing protectors	Kapselgehörschutz
15	015315	respirator	Atenschutzmaske
16	043910	drum V-belt PYTHON C	Walzen Keilriemen PYTHON C XPZ 962
17	014596	fan V-belt COBRA KING	Ventilator Keilriemen PYTHON C X10x732

Schaltplan: Python C 2,5kW/50Hz  
 #48663 + #48664

