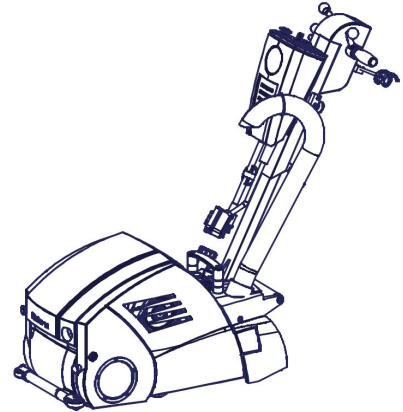




PALLMANN®

PALLMANN COBRA



Part.No:	059906 Pallmann Cobra	
	ab / from / à partir de	bis / up to / jusqu'
Ser.No:	0762/2016	heute / now / 'à
Jahr / Year/ Anno	06 / 2016	heute / now / 'à
Part.No:	062023 Pallmann Cobra 230V UK	
	ab / from / à partir de	bis / up to / jusqu'
Ser.No:	0762/2016	heute / now / 'à
Jahr / Year/ Anno	06 / 2016	heute / now / 'à
Part.No:	052552 Pallmann Cobra USA	
	ab / from / à partir de	bis / up to / jusqu'
Ser.No:	0662/2016	heute / now / 'à
Jahr / Year/ Anno	06 / 2016	heute / now / 'à

Bes. Kennzeichen / Attribute / Indicateur:

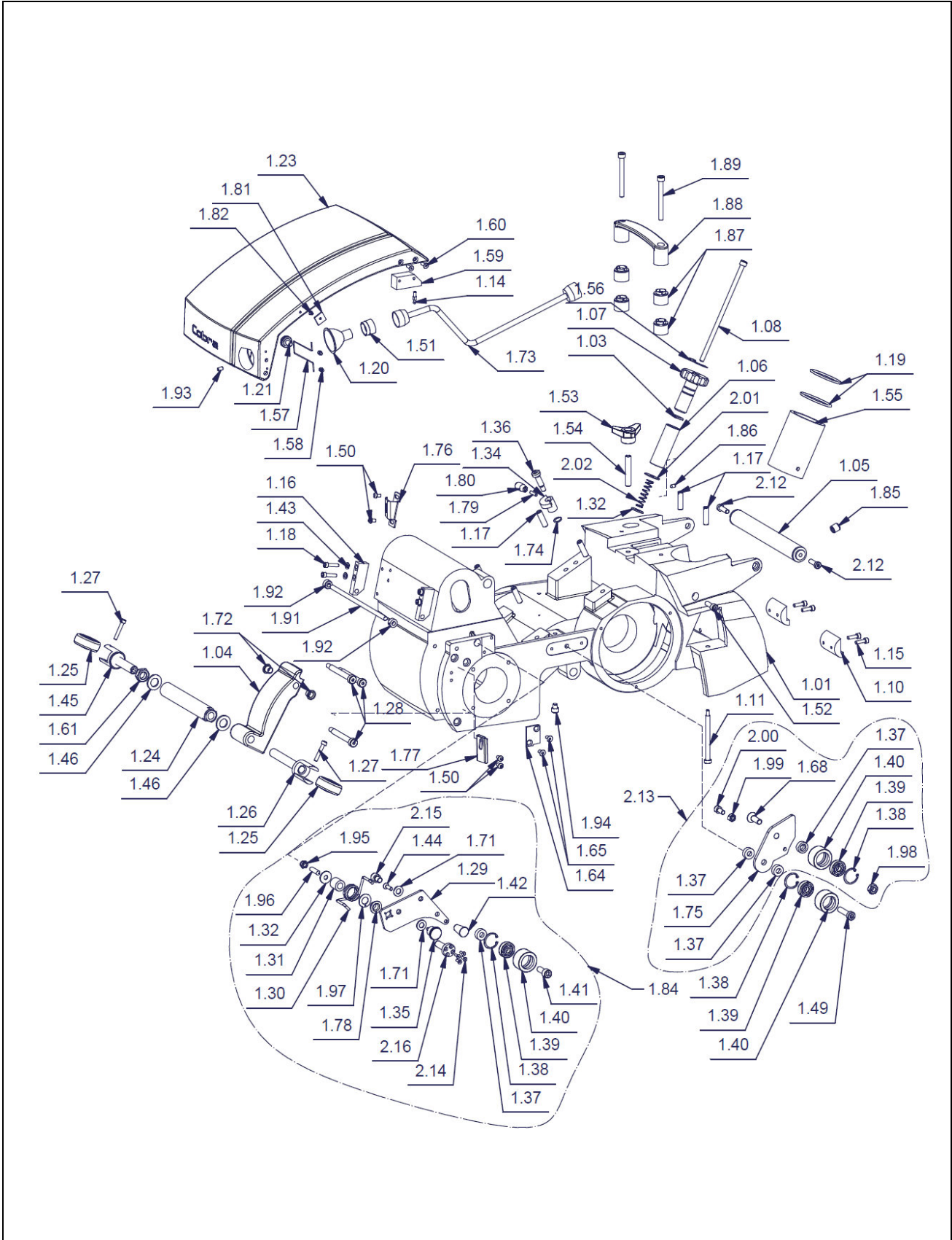
Rechtecksteckverbinder, 2. Umlenkrolle / Motor connector, 2nd pulley / Connecteur du moteur / 2ème poulie

Ersatzteilliste / Spare parts list/ Liste de pièces de rechange #060870



PALLMANN COBRA

1. Gehäuse / Housing / Boîtier





PALLMANN COBRA

1. Gehäuse / Housing / Boîtier

Pos	Pcs	#	Bezeichnung	Description	Dénomination	Norm
1.01	1	052299	Chassis	Chassis	Châssis	
1.03	1	043852	O-Ring	O-ring	Joint torique	DIN 3771 18x2,65
1.04	1	066944	Griffstütze	Handle bracket	Poignée	
1.05	1	052507	ZB Tragegriff hinten	Rear carrying bar	Assemblage	
1.06	1	054727	Gewindehülse	Headless socket	Douille sans tête	
1.07	1	016327	Druckregulierschraube	Regulating bolt	Vis de réglage de la pression	
1.08	1	069497	Zylinderschraube	Cylinder head bolt	Vis à tête cylindrique	DIN 912-M8x200
1.10	2	052689	Kantenschutz	Edge protector	Protège-arête	
1.11	2	052627	Passschraube	Fitting bolt	Vis de réglage	DIN 7379-M6x90
1.14	1	052164	Rapid Nippel	Rapid nipple	Nipple Rapid	
1.15	4	014730	Zylinderschraube	Cylinder head bolt	Vis à tête cylindrique	DIN 912 - M6 x 20
1.16	2	053114	Haubenwinkel	Hood bracket	Équerre de capot	
1.17	6	052452	Schaftschraube	Slotted headless bolt	Vis sans tête	DIN 427 - M10 x 35
1.18	4	014731	Zylinderschraube	Cylinder head bolt	Vis à tête cylindrique	DIN 912 - M6 x 25
1.19	2	052952	O-Ring	O-ring	Joint torique	57x3
1.20	1	053131	Halogenlampe 230V	Halogen lamp 230 V	Lampe halogène 230V	
1.21	1	014800	Rändelschraube	Knurled bolt	Vis moletée	M6x14
1.23	1	060285	Haube	Hood	Capot	
1.24	1	066962	Tragegriff vorne M16	Front carying bar	Poignée de manutention avant	
1.25	2	060072	Wandabstandsrolle	Wall bumper wheel	Galet d'écartement	
1.26	2	066945	Halter M16 links	Bracket left	Fixation à gauche	
1.27	2	053071	Zylinderschraube	Cylinder head bolt	Vis à tête cylindrique	DIN 6912 – M6 x 35
1.28	3	052451	Passschraube	Fitting bolt	Vis de réglage	DIN 7379-M8x70
1.29	1	083884	Spannrollenhalter	Tension roller bracket	Porte-poulie pour poulie de tension	
1.30	1	064322	Schenkelfeder	Leg spring	Ressort à branches	
1.31	1	052487	Distanzbuchse	Spacer sleeve	Douille d'écartement	21x12x20
1.32	2	018737	Unterlegscheibe	Washer	Rondelle	DIN 9021 – 8.4
1.33	1	018969	Sechskantschraube	Hexagon bolt	Vis à six pans	DIN 933 – M8 x 16
1.34	1	053077	Motorriegel	Motor catch	Verrou de moteur	
1.35	1	052440	Arretierbolzen	Locking stud	Cheville d'arrêt	
1.36	1	053030	Passschraube	Hexagon fitting bolt	Vis de réglage	DIN 7379-M10x25
1.37	4	052690	Distanzbuchse	Spacer sleeve	Douille d'écartement	21x12x8
1.38	3	053318	Sicherungsring	Circlip	Circlip	DIN 472 – 30 x 1,2
1.39	3	018353	Rillenkugellager	Ball bearing	Roulement rainuré à billes	DIN 625
1.40	3	052468	Spann-/Umlenkrolle	Deflection roller	Poulie de tension	
1.41	1	049654	Zylinderschraube	Cylinder head bolt	Vis à tête cylindrique	DIN 6912 – M10x25
1.42	1	083912	Konusknopf	Knob	Levier	
1.43	4	014859	Schnorrzscheibe	Schnorr washer	Disque Schnorr	M6
1.44	1	014757	Senkschraube	Countersink bolt	Vis à tête conique	DIN 7991 - M6x20
1.45	1	068095	Halter M16 links	Bracket right	Fixation à droite	
1.46	2	034216	Schnorrzscheibe	Schnorr washer	Disque Schnorr	M16
1.49	1	043915	Zylinderschraube	Cylinder head bolt	Vis à tête cylindrique	DIN 6912 - M10 x 40
1.50	4	014799	Linsenflanschkopfschraube	Tallow-drop bolt	Vis à tête cylindrique bombée	M6x10
1.51	1	052437	Fassung	Socket	Douille en fonte	GU/GZ10
1.52	1	014735	Zylinderschraube	Cylinder head bolt	Vis à tête cylindrique	DIN 912 - M8 x 25
1.53	1	037940	Dreisterngriffmutter	Star-shaped knob	Écrou étoile	D63 - M10



PALLMANN COBRA

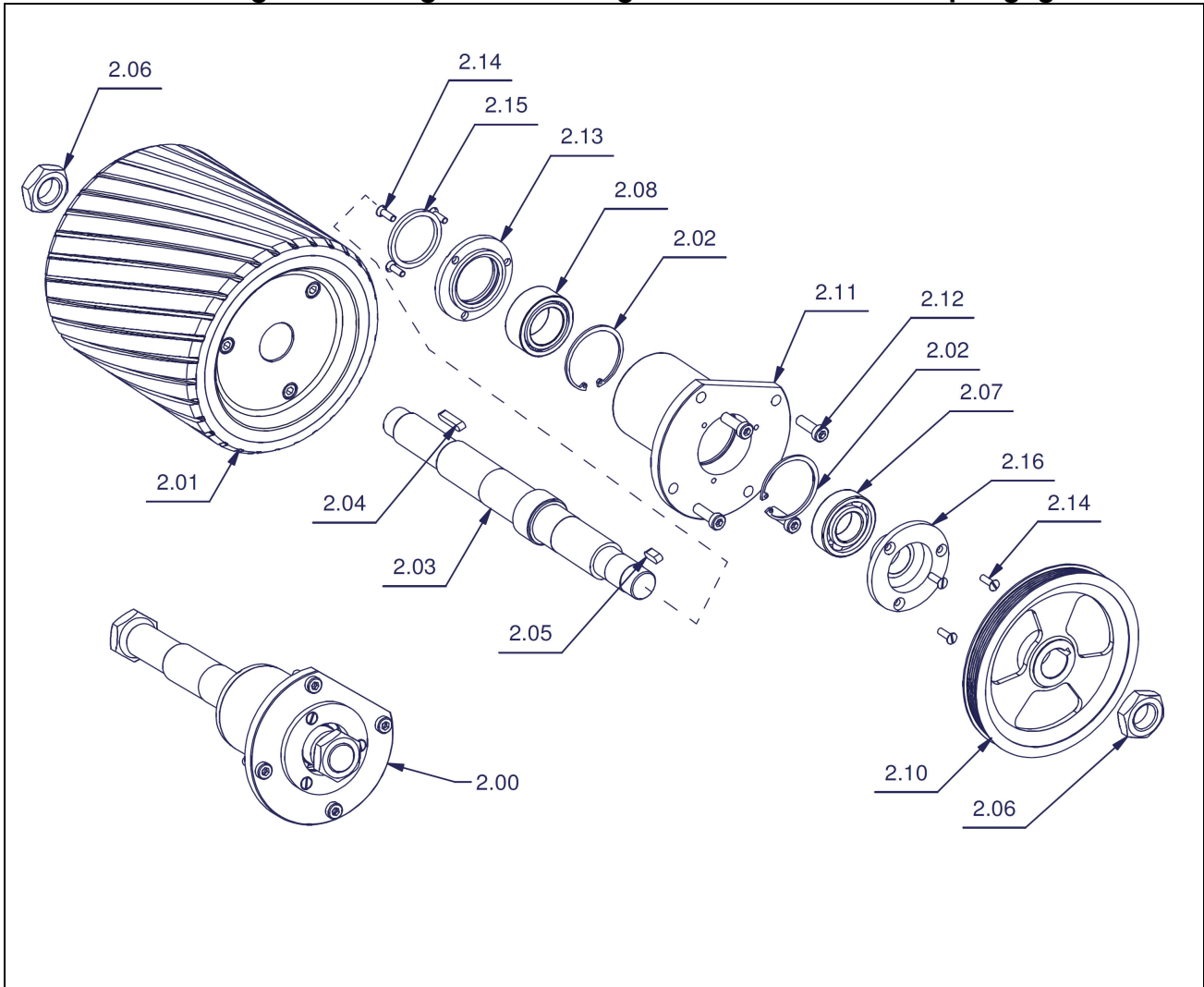
1. Gehäuse / Housing / Boîtier

Pos	Pcs	#	Bezeichnung	Description	Dénomination	Norm
1.54	1	053041	Stiftschraube	Stud	Boulon fileté	DIN 835 - M10 x 45
1.55	1	052593	Stutzen Staubrohr	Dust pipe socket	Raccord pour tube	
1.56	1	130517	Aufkleber Walzendruck	Roller pressure sticker	Étiquette pression du rouleau	
1.57	1	052449	Klemmbügel Lampe	Lamp clamping bracket	Étrier de serrage pour la lampe	
1.58	2	052587	Kreuzlochschraube	Capstan head bolt	Vis à fentes en croix	DIN 404 - M4 x 5
1.59	1	053421	Halter f. Nippel	Nipple block	Fixation pour nipple	
1.60	2	016312	Senkschraube	Countersink bolt	Vis à tête conique	DIN 7991 - M5x16
1.61	1	043886	Sechskantmutter	Hexagon nut	Écrou hexagonal	DIN 936 - M16
1.64	1	053221	Anschlagblech	Lockingstud metal stop	Tole de butée	
1.65	2	014755	Senkschraube	Countersink bolt	Vis à tête conique	DIN 7991 - M6x12
1.68	1	018336	Senkschraube	Countersink bolt	Vis à tête conique	DIN 7991 - M10x30
1.71	2	014829	Unterlegscheibe	Washer	Rondelles	DIN125 - A 10,5
1.72	2	018682	DU-Bundbuchse	DU collar bush	Douille à collet DU	
1.73	1	052582	Stecker m. Kabel f. Lampe	Plug with cable for lamp	Connecteur avec câble de la lampe	
1.74	1	053468	O-Ring	O-ring	Joint torique	12 x 1
1.75	1	080441	Adapterblech 2.Umlenkrolle	Adapter plate	Plaque d'adaptation	
1.76	1	053922	Türschloss rechts	Door lock right	Serrure à gauche	
1.77	1	053921	Türschloss links	Door lock left	Serrure à droite	
1.78	1	018765	DU-Bundbuchse	DU collar bush	Douille à collet DU	1212
1.79	1	018203	Gewindestift	Headless pin	Vis sans tête	DIN 913 - M5 x 20
1.80	1	053426	Zylindergriff	Motor catch handle	Poignée cylindrique	
1.81	4	053445	Klebesockel +Kabelbinder	Adhesive lug	Douille à coller	
1.82	4	016469	Senkschraube	Countersink bolt	Vis à tête conique	DIN 963 - M4 x 6
1.84	1	053277	Riemenspanner kompl.	Belt tensioner, compl.	Tendeur de courroie, compl.	
1.85	1	056628	Gewindeeinsatz	Thread insert	Insert Filet	
1.86	1	049055	Gewindestift	Headless pin	Vis sans tête	DIN 914 - M6 x 10
1.87	4	056814	Distanzbuchse	Spacer sleeve	Douille d'écartement	
1.88	1	056811	Bügelgriff	Hand grip	Poignée en forme d'étrier	
1.89	2	018249	Zylinderschraube	Cylinder head bolt	Vis à tête cylindrique	DIN 912 - M8 x 80
1.91	1	059611	Welle Haube	Shaft Axle	Arbre	
1.92	2	059599	Stelling	Adjusting ring	Anneau variable	
1.93	1	018199	Gewindestift	Headless pin	Vis sans tête	
1.94	1	062130	Zylinderschraube	Cylinder head bolt	Vis à tête cylindrique	DIN 912 - M8 x 8
1.95	1	014816	Sechskantmutter	Hexagon nut	Écrou hexagonal	DIN 985 - M8
1.96	1	017523	Gewindestift	Headless pin	Vis sans tête	DIN 914 - M8 x 30
1.97	1	068574	DU Anlaufscheibe	DU washer	DU rondelle	
1.98	1	014811	Sechskantmutter	Hexagon nut	Écrou hexagonal	DIN 934 - M10
1.99	1	014810	Sechskantmutter	Hexagon nut	Écrou hexagonal	DIN 934 - M8
2.00	1	017651	Zylinderschraube	Cylinder head bolt	Vis à tête cylindrique	DIN 912 - M8 x 16
2.01	1	043902	Unterlegscheibe	Washer	Rondelles	DIN522 - 8,4 x 30
2.02	1	080440	Druckfeder	Pressure spring	Ressort de pression	
2.12	2	016365	Zylinderschraube	Cylinder head bolt	Vis à tête cylindrique	DIN 6912 - M 8x 25
2.13	1	080442	Nachrüstset 2. Umlenkrolle	Retrofit kit 2nd pulley	Rattrapage kit 2eme poulie	
2.14	4	017703	Senkschraube	Countersink bolt	Vis à tête conique	DIN 7991 - M4 x12
2.15	1	018302	Zylinderschraube	Cylinder head bolt	Vis à tête cylindrique	DIN 912 - M10 x12
2.16	1	083879	Welle m. Bund	Shaft	Arbre	



PALLMANN COBRA

2.Schleifwalzenlager / Sanding drum bearing / Palier de rouleau de ponçage

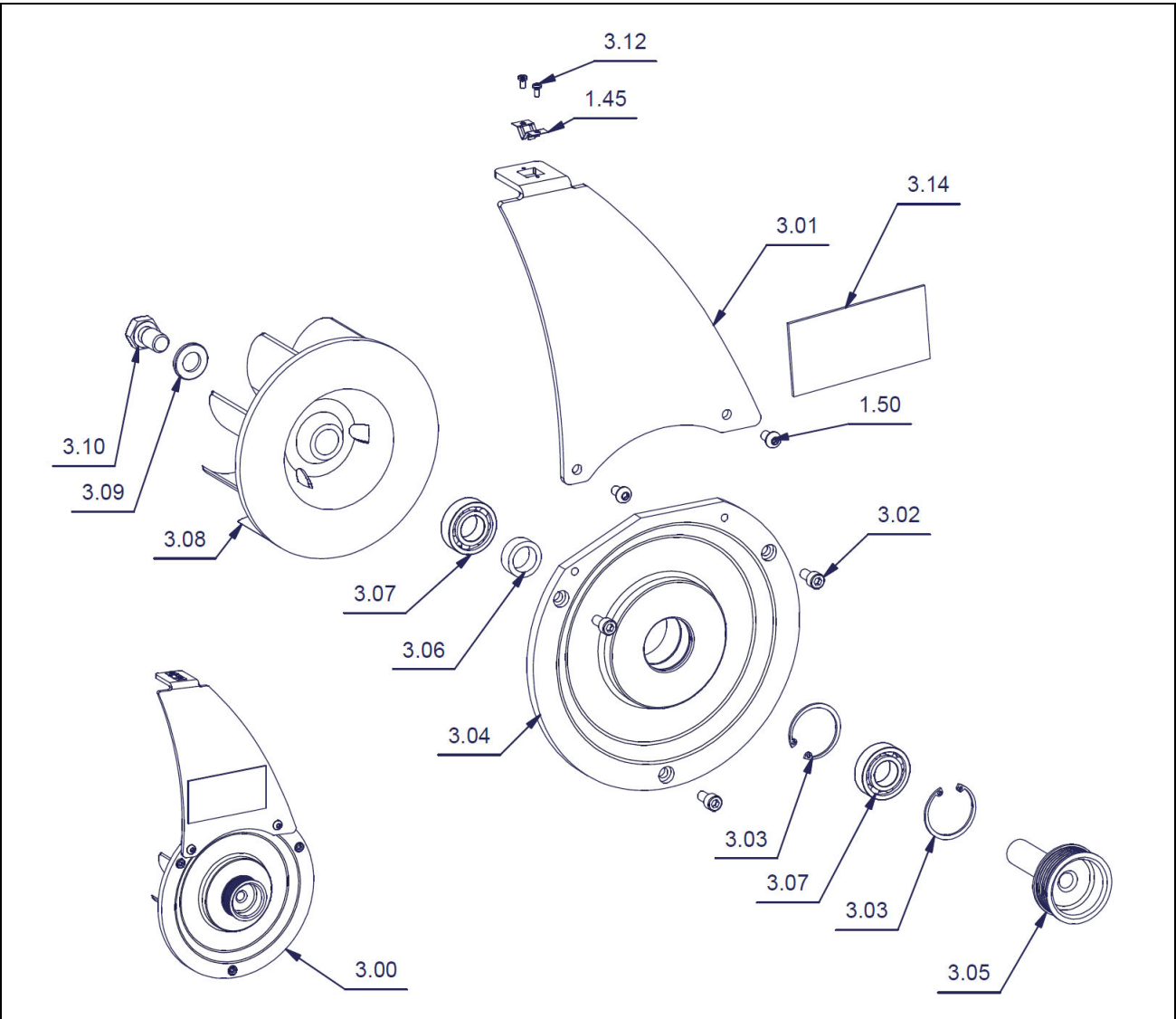


Pos	Pcs	#	Bezeichnung	Description	Dénomination	Norm
2.00	1	053244	Walzenlagerflansch kompl.	Roller bearing flange, compl.	Bride de logement, compl.	8" (200mm)
2.01	1	013587	Schleifwalze	Sanding roller	Rouleau de ponçage	
2.02	2	014857	Sicherungsring	Circlip	Circlip	DIN 472 - 52x2
2.03	1	052470	Schleifwalzenwelle	Sanding roller shaft	Arbre du rouleau de ponçage	
2.04	1	016361	Paßfeder	Parallel key	Ressort d'ajustage	DIN 6885 - A 6 x 6 x 30
2.05	1	016505	Paßfeder	Parallel key	Ressort d'ajustage	DIN 6885 - A 6 x 6 x 16
2.06	2	014614	Sechskantmutter	Hexagon nut	Écrou hexagonal	DIN 936 - M24x1,5
2.07	1	018348	Rillenkugellager	Ball bearing	Roulement rainuré à billes	DIN 625 T1-6205-25x52x15
2.08	1	016183	Nadellager	Needle roller bearing	Roulement à aiguilles	DIN 617 - NA 49/32
2.10	1	052466	Riemenscheibe Walze	Sanding roller belt pulley	Poulie à courroie, rouleau	Poly-V
2.11	1	016364	Walzenlagerflansch	Roller bearing flange	Bride de logement du rouleau	
2.12	4	016365	Zylinderschraube	Cylinder head bolt	Vis à tête cylindrique	DIN 6912 - M8 x 25
2.13	1	016366	Lagerdeckel innen	Inner bearing cover	Couvercle de palier à l'intérieur	
2.14	6	016312	Senkschraube	Countersink bolt	Vis à tête conique	DIN 7991 - M5 x 16
2.15	1	016188	Filzdichtring	Felt seal ring	Bague d'étanchéité en feutre	
2.16	1	052482	Lagerdeckel aussen	Outer bearing cover	Couvercle de palier à l'extérieur	



PALLMANN COBRA

3. Ventilator / Fan / Ventilateur

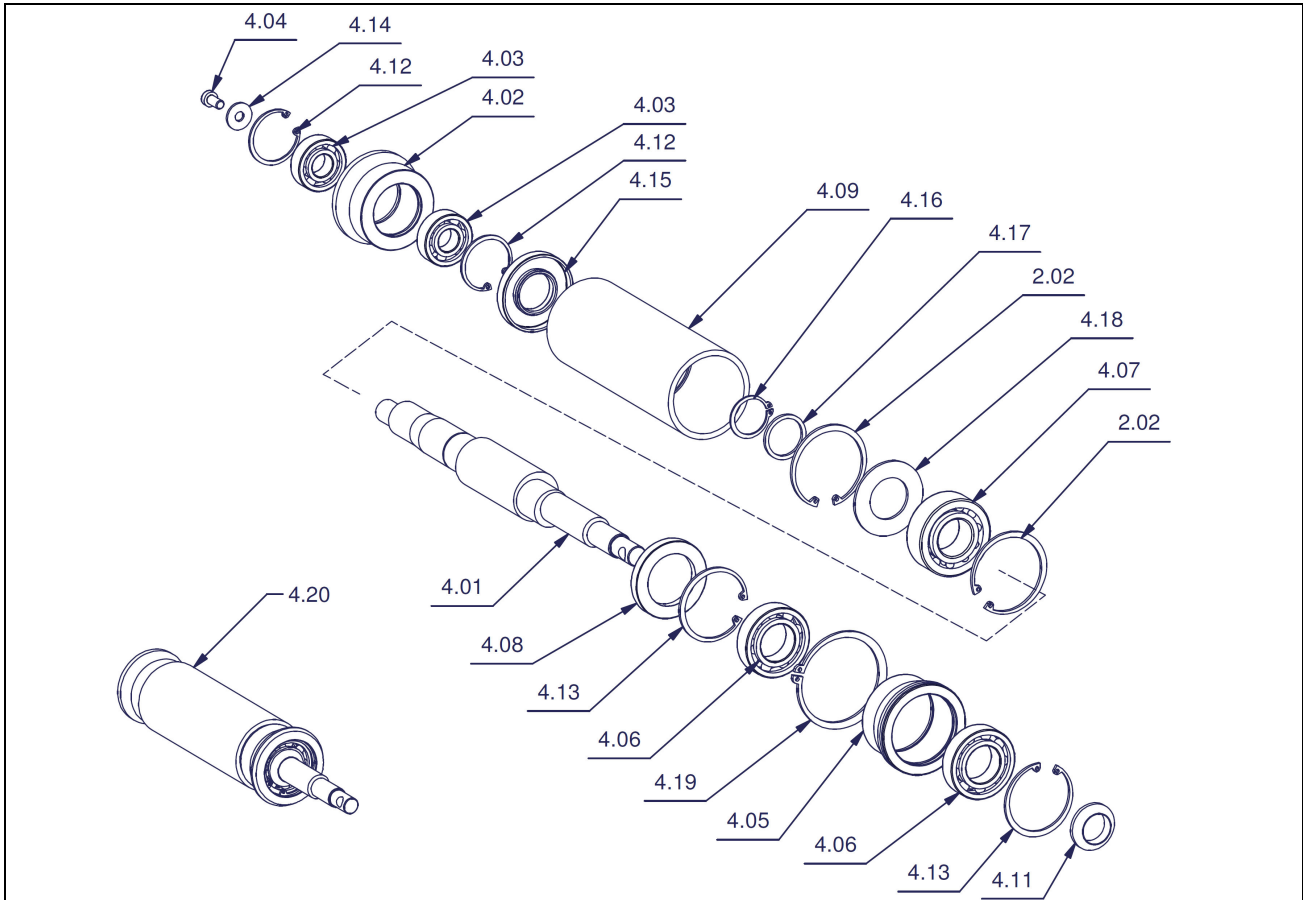


Pos	Pcs	#	Bezeichnung	Description	Dénomination	Norm
1.45	1	052163	Rapid Federlasche	Rapid spring shackle	Éclisse d'accrochage	
3.00	1	053243	Ventilatorflansch kompl.	Fan flange, compl.	Bride de ventilateur, compl.	
3.01	1	052480	Riemenschutzblech	Belt protective cover	Tôle de protection de la courroie	
3.02	3	014726	Zylinderschraube	Cylinder head bolt	Vis à tête cylindrique	DIN 912 - M6 x 12
3.03	2	018091	Sicherungsring	Circlip	Circlip	DIN 472 - 35x1,5
3.04	1	052469	Ventilatorflansch	Fan flange	Bride de ventilateur	
3.05	1	052467	Riemenscheibe Ventilator	Fan belt pulley	Poulie à courroie, ventilateur	
3.06	1	052491	Distanzbuchse Ventilator	Fan spacer sleeve	Douille d'écartement, ventilateur	24x17x9
3.07	2	018359	Rillenkugellager	Ball bearing	Roulement rainuré à billes	DIN 625 T1 -6003-17x35x10
3.08	1	014599	Ventilatorrad	Fan wheel	Roue à aubes du ventilateur	
3.09	1	014830	Scheibe	Washer	Disque	DIN 125-1 - B 13
3.10	1	017455	Sechskantschraube	Hexagon bolt	Vis à six pans	DIN 933 - M12 x 20
3.12	2	052626	Gefu-Schraube	Self-tapping bolt	Vis autoformeuse	DIN 7500 - M3 x 6 - C
3.13	2	014799	Linsenflanschkopfschraube	Tallow-drop bolt	Vis à tête cylindrique bombée	M6x10
3.14	1	052954	Aufkleber Riemenverlauf	Belt layout sticker	Étiquette	



PALLMANN COBRA

4. Umlenkrolle / Tension Roller / Poullie de deviation

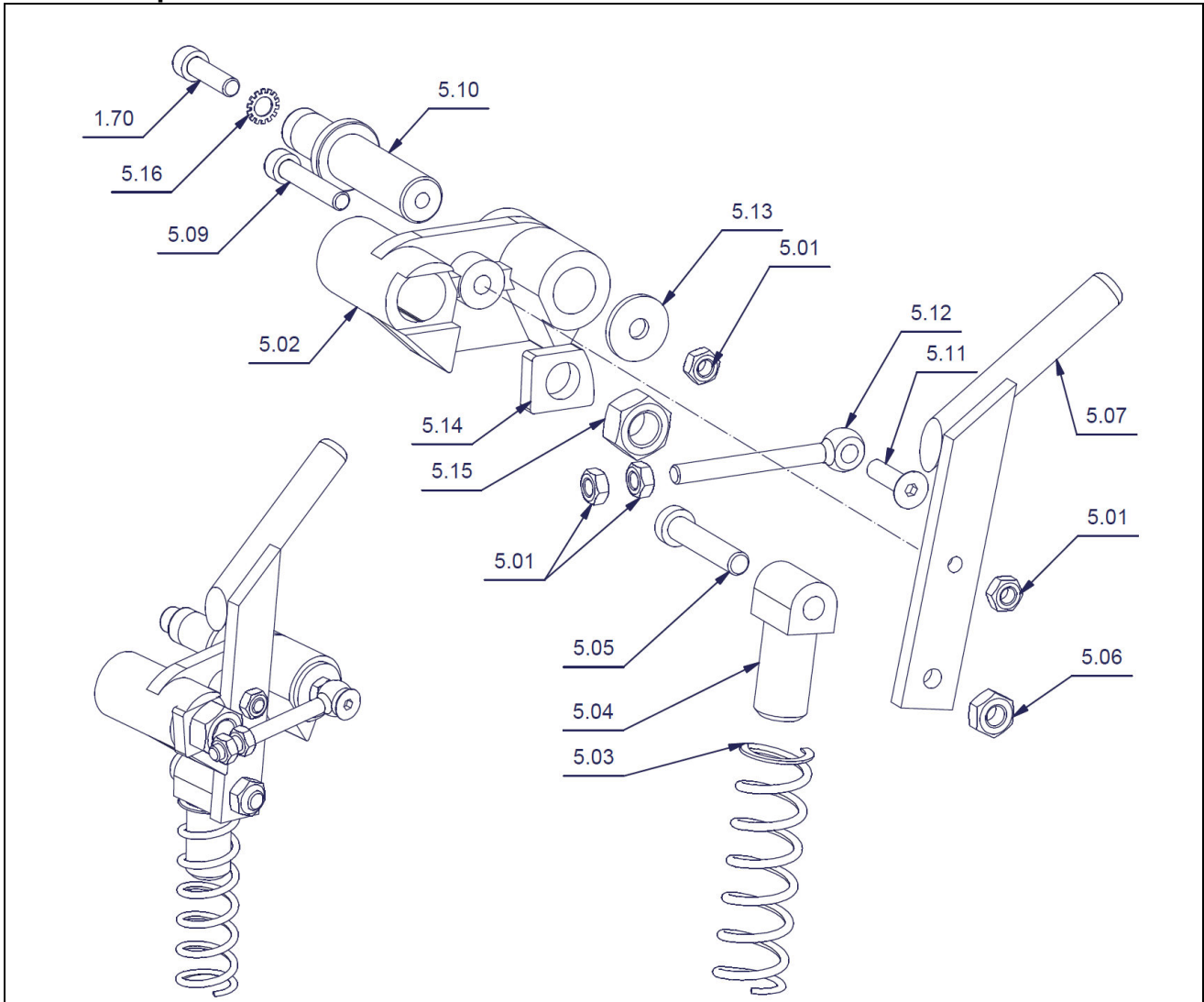


Pos	Pcs	#	Bezeichnung	Description	Dénomination	Norm
2.02	2	014857	Sicherungsring	Circlip	Circlip	DIN 472 - 52x2
4.01	1	016189	Umlenkrollen-Welle	Tension roller shaft	Arbre des poulies	
4.02	1	014622	Aussenrolle	Outer ring	Rouleau extérieur	
4.03	2	018351	Rillenkugellager	Ball bearing	Roulement rainuré à billes	DIN 625 T1 - 6202 - 15 x 35 x 11
4.04	1	055830	Zylinderschraube	Cylinder head bolt	Vis à tête cylindrique	DIN7984 - M6 x 12
4.05	1	014625	Innenrolle	Inner ring	Rouleau intérieur	
4.06	2	014704	Rillenkugellager	Ball bearing	Roulement rainuré à billes	DIN 625 T1 - 6005 - 25 x 47 x 12
4.07	1	016198	Pendelkugellager	Self-aligning ball bearing	Roulement à billes à rotule	DIN 630 - 2205 - 25 x 52 x 15 DIN 3760 - AS - 35 x 52 x 7 - NBR
4.08	1	014628	Wellendichtring	Shaft sealing ring	Bague à lèvres pour l'arbre	
4.09	1	014629	Laufrolle leer	Roller, separate	Roue de roulement vide	
4.11	1	016202	Justierring	Adjusting ring	Bague d'ajustage	
4.12	2	018091	Sicherungsring	Circlip	Circlip	DIN 472 - 35x1,5
4.13	2	014855	Sicherungsring	Circlip	Circlip	DIN 472 - 47x1,75
4.14	1	017724	Scheibe	Washer	Disque	DIN 9021 - 6,4
4.15	1	014634	Wellendichtring	Shaft sealing ring	Bague à lèvres pour l'arbre	DIN 3760 - AS - 25 x 52 x 7 - NBR
4.16	1	014852	Sicherungsring	Circlip for shaft	Circlips pour les arbres	DIN 471 - 25x1,2
4.17	1	016360	Passscheibe	Tallow-drop bolt	Rondelle d'ajustage	25x30x2
4.18	1	043833	Gewellte Federscheibe	Wave spring washer	Rondelle élastique ondulée	DIN 137 - B27
4.19	1	043894	Sicherungsring	Circlip	Circlip	DIN 471 - 56x2 A60
4.20	1	016845	Umlenkrolle kompl.	Tension roller, compl.	Poullie de déviation, compl.	



PALLMANN COBRA

5. Walzenspanner / Roller clamo / Tendeur de rouleau

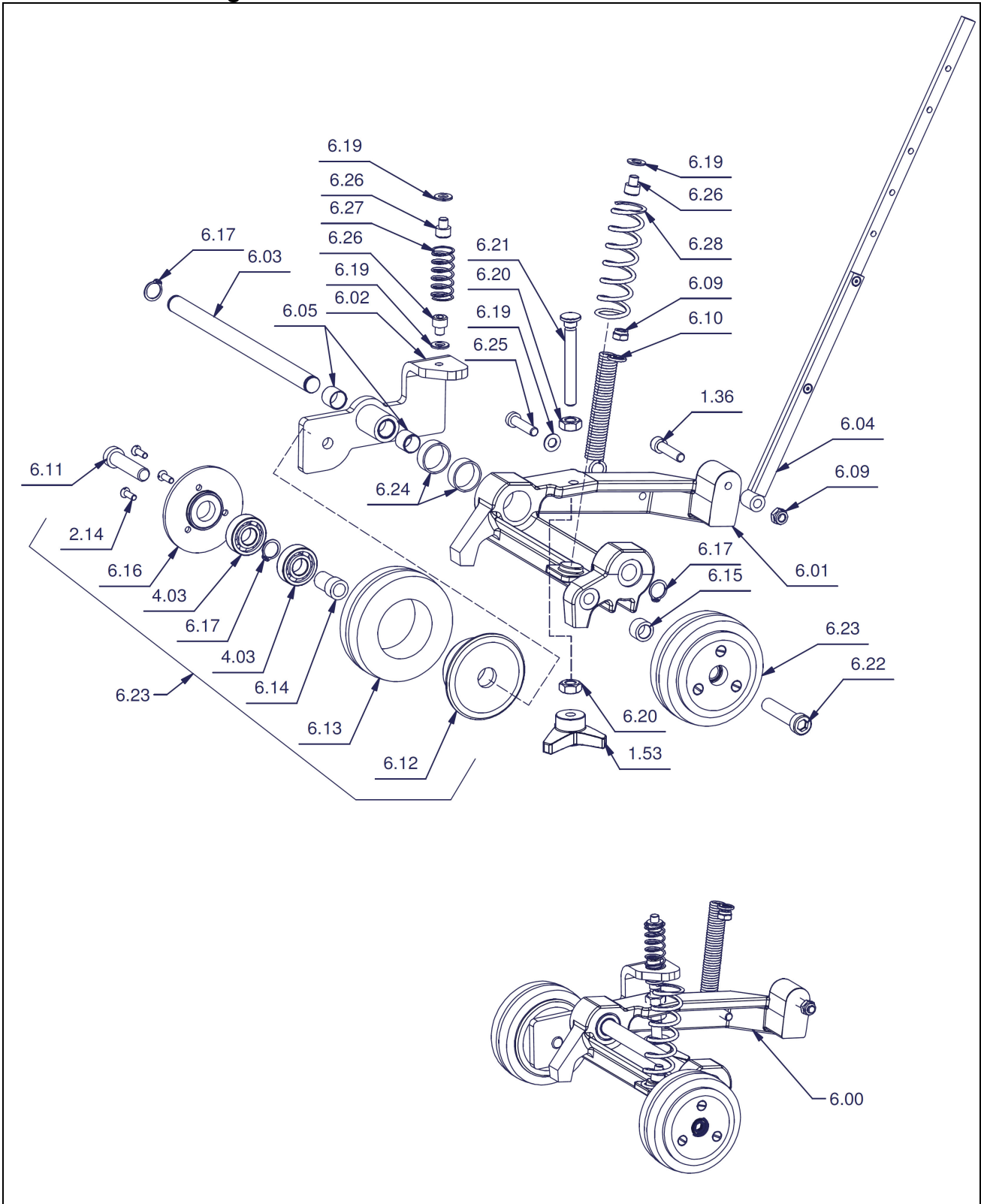


Pos	Pcs	#	Bezeichnung	Description	Dénomination	Norm
1.70	1	014736	Zylinderschraube	Cylinder head bolt	Vis à tête cylindrique	DIN 912 - M8 x 30
5.01	4	014810	Sechskantmutter	Hexagon nut	Écrou hexagonal	DIN 934 - M8
5.02	1	016338	Spannwalzenhalter	Tension roller bracket	Porte-rouleau pour rouleau tendeur	
5.03	1	016179	Druckfeder	Pressure spring	Ressort de pression	
5.04	1	016492	Druckstück	Pressure piece	Pièce de pression	
5.05	1	016340	Zylinderschraube	Cylinder head bolt	Vis à tête cylindrique	DIN 6912 - M10 x 45
5.06	1	014811	Sechskantmutter	Hexagon nut	Écrou hexagonal	DIN 934 - M10
5.07	1	053223	Spannhebel	Tension lever	Levier de serrage	
5.09	1	014739	Zylinderschraube	Cylinder head bolt	Vis à tête cylindrique	DIN 912 - M8 x 45
5.10	1	016345	Haltebolzen	Fixing stud	Cheville de positionnement	
5.11	1	017116	Senkschraube	Countersink bolt	Vis à tête conique	DIN 7991 - M8 x 30
5.12	1	016347	Ringschraube	Eye bolt	Vis à anneau de levage	DIN 444 - A - M8 x 80
5.13	1	043902	Unterlegscheibe	Washer	Rondelles	DIN 522 - 8,4 x 30
5.14	1	016190	Führungsplatte	Guiding plate	Plaque de guidage	
5.15	1	014620	Sechskantmutter	Hexagon nut	Écrou hexagonal	DIN 934 - M16
5.16	1	016321	Fächerscheibe	Serrated lock	Rondelle à denture concave	DIN 6798 - 8,4



PALLMANN COBRA

6. Fahrwerk / Carriage / Chassis





PALLMANN COBRA

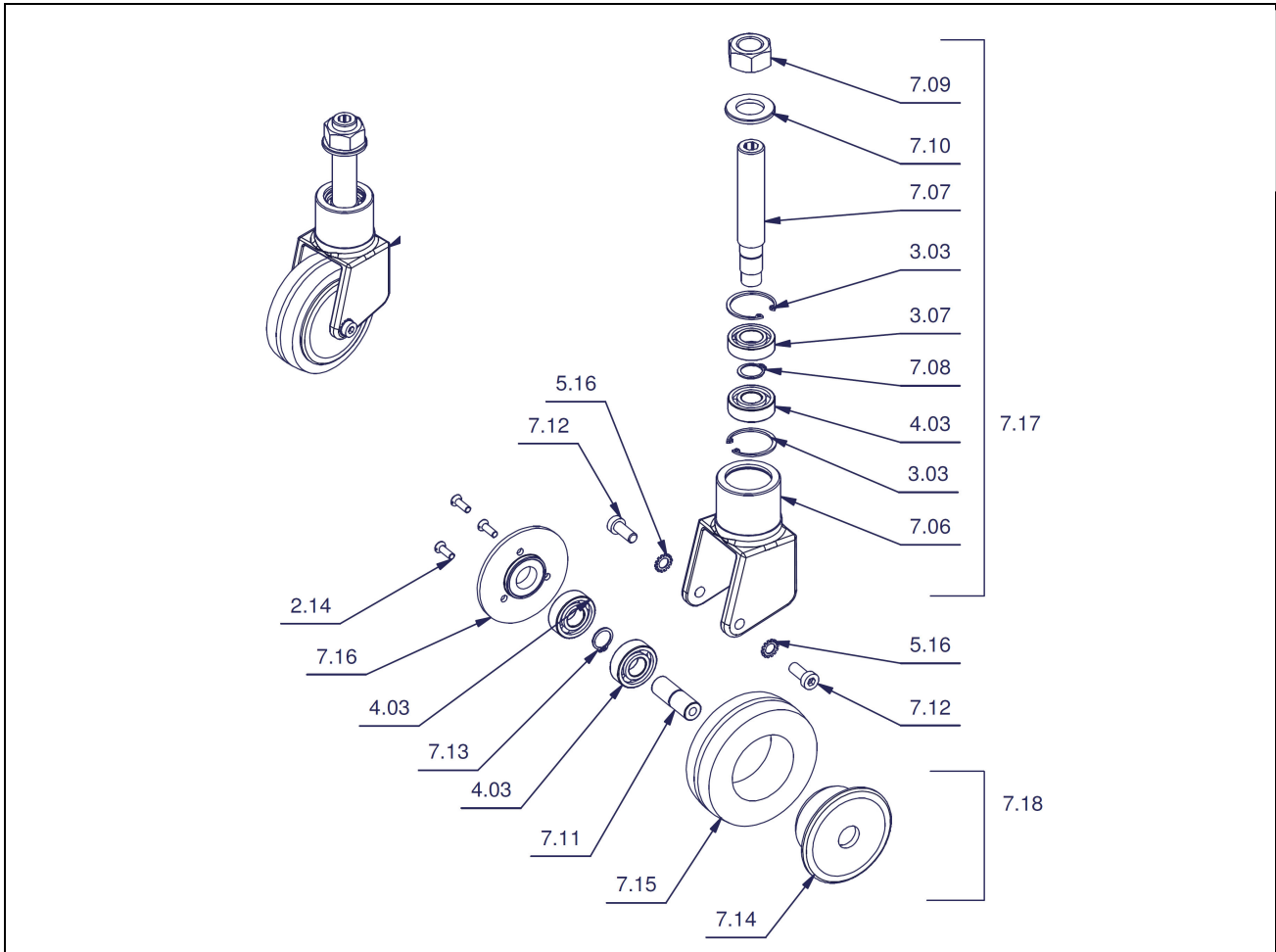
6. Fahrwerk / Carriage / Chassis

Pos	Pcs	#	Bezeichnung	Description	Dénomination	Norm
1.36	1	016993	Zylinderschraube	Cylinder bolt	Vis à tête cylindrique	DIN 912 - M8 x 35
1.53	1	037940	Dreisterngriffmutter	Star-shaped knob	Écrou étoile	D63 - M10
2.14	3	016312	Senkschraube	Countersink bolt	Vis à tête conique	DIN 7991 - M5 x 16
4.03	2	018351	Rillenkugellager	Ball bearing	Roulement rainuré à billes	DIN 625 T1-6202-15x35x11
6.00	1	053246	Fahrwerk kompl.	Carriage, compl.	Châssiss, compl.	
6.01	1	052471	Fahrwerkhebel	Running gear lever	Levier du chariot à roues	
6.02	1	052472	SG Schwinge	Rocker	Groupe de soudage - Coulisse	
6.03	1	052473	Fahrwerkachse	Running gear shaft	Arbre du chariot à roues	
6.04	1	066294	SG Zugstange	Lower connecting rod	Barre de traction, partie inférieure	
6.05	2	067685	Gleitlager	Bush bearing	Pallier lisse	GSM-1517-15
6.09	2	014816	Sechskantmutter	Hexagon nut	Écrou hexagonal	DIN 985 - M8
6.10	1	016175	Zugfeder	Tension spring	Ressort de rappel	
6.11	1	056142	Zylinderschraube	Cylinder head bolt	Vis à tête cylindrique	DIN 6912 - M12 x 45
6.12	1	016415	Lauf- u. Lenkradfelge	Running and steering wheel rim	Jante pour roue de roulement	
6.13	1	016171	Vulkollanbelag	Vulkollan tyre	Revêtement Vulkollan	
6.14	1	016422	Laufbuchse	Running wheel bush	Douille de roue de roulement	
6.15	1	016446	Distanzbuchse	Spacer sleeve	Douille d'écartement	18x12x11
6.16	1	016416	Felgendeckel	Rim cover	Couvercle de jante	
6.17	3	018101	Sicherungsring	Circlip	Circlip	DIN 471 - 15x1
6.18	1	043831	Federring	Spring lock washer	Rondelle élastique bombée	DIN 128-A10
6.19	4	014828	Unterlegscheibe	Washer	Rondelle	DIN 125-1 - B 8,4
6.20	2	014811	Sechskantmutter	Hexagon nut	Écrou hexagonal	DIN 934 - M10
6.21	1	053287	Gelenkstück	Bolt with pivoting head	Pièce d'articulation	
6.22	1	016554	Zylinderschraube	Cylinder head bolt	Vis à tête cylindrique	DIN 6912 - M12 x 55
6.23	1	037082	Laufgrad kompl.	Castor, compl.	Roue de roulement, compl.	
6.24	2	052953	DU Buchse	DU bush	Douille DU	BM2510FB
6.25	1	016430	Zylinderschraube	Cylinder head bolt	Vis à tête cylindrique	DIN 6912 - M8x35
6.26	3	062130	Zylinderschraube	Cylinder head bolt	Vis à tête cylindrique	DIN 912 - M8x8
6.27	1	059669	Druckfeder	Pressure spring	Ressort de pression	1,6x18,2x44
6.28	1	016179	Druckfeder	Pressure spring	Ressort de pression	



PALLMANN COBRA

7. Lenkrolle / Swivel castor / Galet de direction

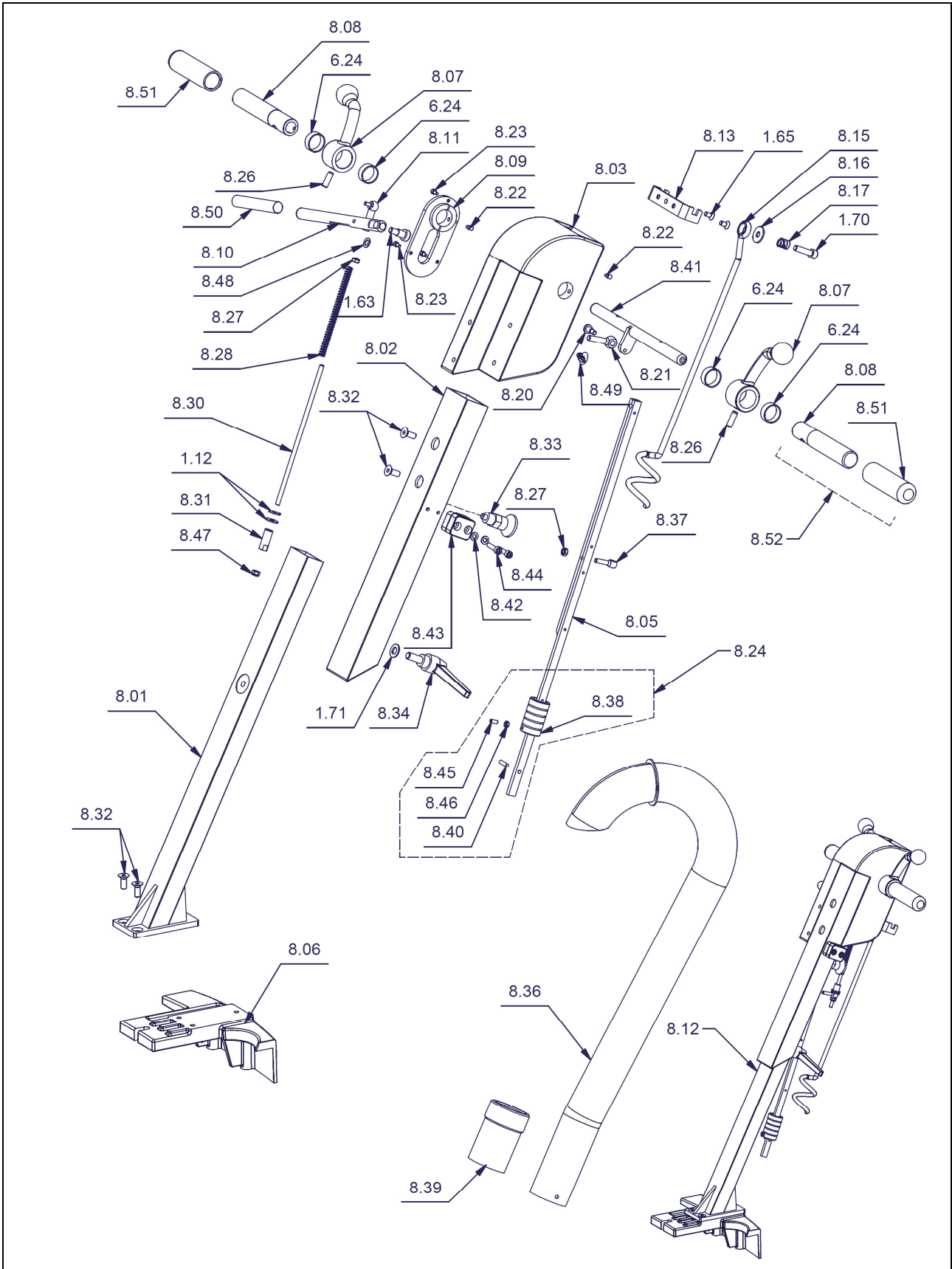


Pos	Pcs	#	Bezeichnung	Description	Dénomination	Norm
2.14	3	016312	Senkschraube	Countersink bolt	Vis à tête conique	DIN 7991 - M5 x 16
3.03	2	018091	Sicherungsringe	Circlip	Circlip	DIN 472 - 35x1,5
3.07	1	018359	Rillenkugellager	Ball bearing	Roulement rainuré à billes	DIN 625 T1 - 6003 - 17 x 35 x 10
4.03	3	018351	Rillenkugellager	Ball bearing	Roulement rainuré à billes	DIN 625 T1 - 6202 - 15 x 35 x 11
7.01	2	016321	Fächerscheibe	Serrated lock washer	Rondelle à denture concave	DIN 6798 - A 8,4
7.06	1	016406	Lenkradgabel	Castor fork	Fourche de roue de direction	
7.07	1	016410	Schwenkachse	Pivoting shaft	Arbre pivotant	
7.08	1	014850	Sicherungsringe	Circlip	Circlips	DIN 471 - 17x1
7.09	1	039981	Sechskantmutter	Hexagon nut	Écrou hexagonal	DIN 934 - M20
7.10	1	074979	Schnorrzscheibe	Washer	Disque	M20
7.11	1	014601	Lenkrad-Achse	Steering wheel shaft	Arbre de roue de direction	
7.12	2	016413	Zylinderschraube	Cylinder head bolt	Vis à tête cylindrique	DIN 6912 - M8 x 20
7.13	1	018101	Sicherungsringe	Circlip	Circlips	DIN 471 - 15x1
7.14	1	016415	Lauf- u. Lenkradfelge	Running/steering wheel	Jante pour roue de roulement	
7.15	1	016171	Vulkolanbelag	Vulkollan tyre	Revêtement Vulkollan	
7.16	1	016416	Felgendeckel	Rim cover	Couvercle de jante	
7.17	1	047064	Lenkradgabel kompl. o. Rad	Castor fork, compl. wheel	Fourche de roue de direction,	
7.18	1	048583	Lenkrad kompl.	Steering wheel, compl.	Roue de direction, compl.	
7.19	1	016380	Lenkradgabel kompl.	Castor fork, compl.	Fourche de direction,	



PALLMANN COBRA

8. Stiel / Handle / Manche





PALLMANN COBRA

8. Stiel / Handle / Manche

Pos	Pcs	#	Bezeichnung	Description	Dénomination	Norm
1.12	2	017724	U-Scheibe	Washer	Disque	DIN 9021 - 8,4
1.63	1	052936	Passschraube	Fitting bolt	Vis de réglage	ISO 7379-M8x12
1.65	2	014755	Senkschraube	Countersink bolt	Vis à tête conique	DIN 7991 - M6x12
1.70	1	014736	Zylinderschraube	Cylinder head bolt	Vis à tête cylindrique	DIN 912 - M8 x 30
1.71	1	014829	Unterlegscheibe	Washer	Disque	DIN 125 - A 10,5
6.24	4	052953	DU Buchse	DU bush	Douille DU	2510
8.01	1	066293	Innenrohr	Inner RHS	Tube intérieur	
8.02	1	052611	Aussenrohr	Outer RHS	Tube extérieur	
8.03	1	052375	Griffgehäuse (Stiel)	Handle casing	Boîtier de poignée (manche)	
8.05	1	055870	Zugstange	Upper connecting rod	Barre de traction, partie supérieure	
8.06	1	052390	Stielhalterung	Handle bracket	Porte-manche	
8.07	2	052538	Bedienhebel	Operating lever	Levier de commande	
8.08	2	081779	Griff (Lenkung)	Handle (steering)	Poignée (direction)	
8.09	1	052486	Lagerdeckel Lenkstange	Steering rod bearing case	Couvercle de palier, bielle de direction	
8.10	1	052485	Hebel Sanftabsenkung	Soft lowering lever	Levier de soulèvement progressif	
8.11	1	016632	Winkelgelenk	Pin joint	Articulation angulaire	
8.12	1	053248	Stiel kompl.	Handle, compl.	Manche compl.	
8.13	1	016521	Kabelhalterstütze	Cable holder bracket	Appui pour porte-câble	
8.15	1	014548	Kabelhalterarm	Cable holder arm, short	Bras porte-câble court	
8.16	1	018737	Unterlegscheibe	Washer	Rondelle	DIN 9021 - 8,4
8.17	1	043827	Druckfeder	Pressure spring	Ressort de pression	
8.20	1	052489	Flachkopfschraube	Slotted pan-head bolt	Barre de traction	
8.21	1	047216	Ringschraube	Eye bolt	Vis à anneau de levage	DIN 444 - A - 8x40
8.22	2	014792	Gewindestift	Headless pin	Vis sans tête	DIN 915 - M6x10
8.23	3	018280	Zylinderschraube	Cylinder head bolt	Vis à tête cylindrique	DIN 912 - M4 x 8
8.23	3	017703	Senkschraube	Countersink bolt	Vis à tête conique	DIN 7991 - M4x12
8.24	1	053419	ZB Schiebehülse	Clamp sleeve	Assemblage - Douille de glissement	
8.26	2	053824	Zylinderstift	Parallel pin	Goupille cylindrique	DIN 7979 - 8x24
8.27	2	014809	Sechskantmutter	Hexagon nut	Écrou hexagonal	DIN 934 - M6
8.28	1	016638	Druckfeder	Pressure spring	Ressort de pression	
8.30	1	054528	Zugstange Sanftabsenk.	Connecting rod	Barre de traction	DIN 912 - M6x150
8.31	1	054529	Einstellmutter	Bolt nut	Ecrou	DIN 912 - M6x150
8.32	5	014760	Senkschraube	Countersink bolt	Vis à tête conique	DIN 7991 - M8x20
8.33	1	037953	Arretierbolzen	Locking stud	Cheville d'arrêt	M16x1,5
8.34	1	037952	Klemmhebel	Clamping lever	Levier de serrage	
8.36	1	052684	Staubrohr	Dust pipe	Tube d'aspiration de poussière	
8.37	1	074815	Ringschraube	Eye bolt	Vis à anneau de levage	DIN 444 - A - M6x30
8.38	1	053105	Schiebehülse Zugstange	Sliding sleeve	Piston	
8.39	1	052685	Absaugstutzen Vacuclean	Suction tube Vacuclean	Tubulure d'aspiration Vacuclean	
8.39	1	062045	Absaugstutzen	Suction tube	Tubulure d'aspiration	Dust/Starvac



PALLMANN COBRA

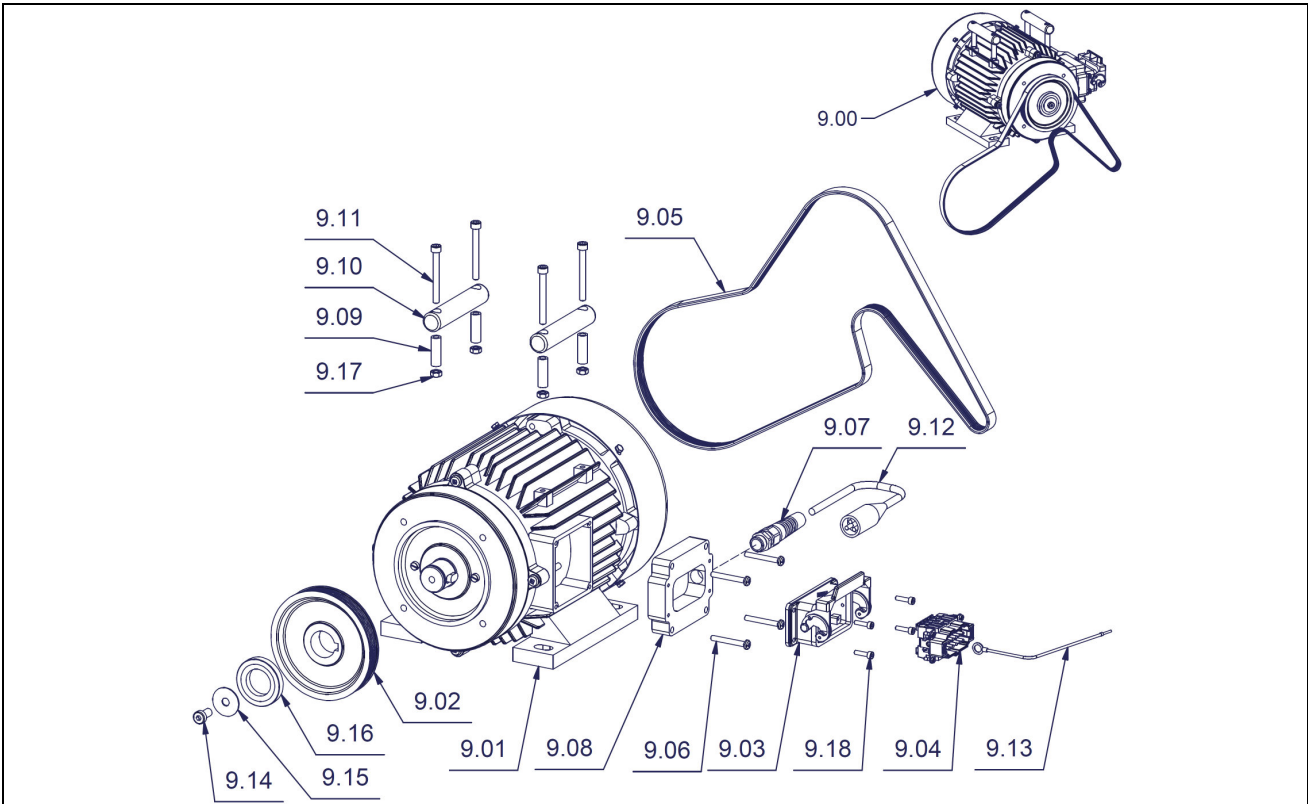
8. Stiel / Handle / Manche

Pos	Pcs	#	Bezeichnung	Description	Dénomination	Norm
8.40	1	018135	Zylinderstift	Parallel pin	Goupille cylindrique	DIN 7 - 5x20 - A
8.41	1	052629	Welle f. Absenkung	Shaft for lowering	Arbre pour dispositif de soulèvement	
8.42	2	014827	U-Scheibe	Washer	Rondelle	
8.43	1	079023	Halierung f. Inbusschlüssel	Holding device f. Allen key	Fixation pour vis à six pans creux	
8.44	2	014731	Zylinderschraube	Cylinder head bolt	Vis à tête cylindrique	DIN 912 - M6 x 25
8.45	1	053418	Druckstück	Pressure piece	Pièce de pression	M5
8.46	1	017773	Sechskantmutter	Hexagon nut	Écrou hexagonal	DIN 934 - M5
8.47	1	014815	Stop-Mutter	Nut	Écrou	DIN 935 - M6
8.48	1	017656	Passscheibe	Washer	Rondelle	DIN 988 - 8x14x1
8.49	1	072687	Universalstopfen	Plug	Bouchon	
8.50	1	082068	Griffbezug	Grip covering	Revêtement de poignée	
8.51	2	047310	Griffbezug	Grip covering	Revêtement de poignée	
8.52	2	081808	Griff mit Bezug	Handle with covering	Poignée avec revêtement	



PALLMANN COBRA

9. Motor / Motor / Moteur

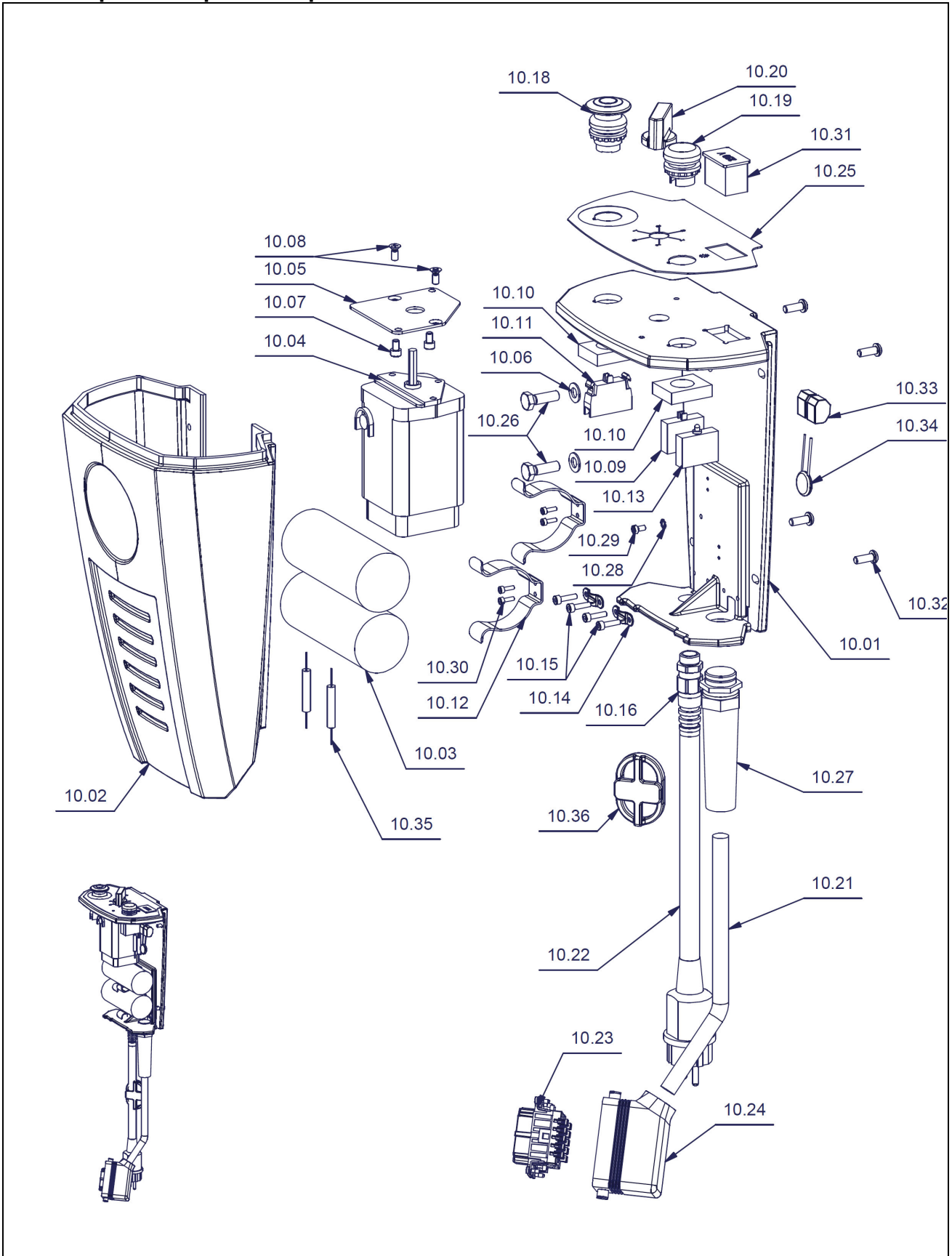


Pos	Pcs	#	Bezeichnung	Description	Dénomination	Norm
9.00	1	079291	Motor kompl.	Motor, compl.	Moteur compl.	2,5kW/230V/50Hz
9.00	1	053508	Motor kompl. USA	Motor, compl. USA	Moteur compl. USA	3,68kW/240V/60Hz
9.01	1	052419	Motor	Motor	Moteur	2,5kW/230V/50Hz
9.01	1	053486	Motor USA	Motor USA	Moteur USA	3,68kW/240V/60Hz
9.02	1	052462	Riemenscheibe Motor	Belt pulley for motor	Poulie à courroie pour moteur	
9.03	1	078857	Anbaugehäuse	Attachment housing	Boîte	
9.03	1	053813	Anbaugehäuse USA	Attachment housing USA	Boîte USA	
9.04	1	053812	Stifteinsatz	Pin insert	Insert d'goupille	10 pol
9.05	1	074585	Poly-V Riemen	Poly-V belt	Courroie polyvée	
9.06	4	079113	Gefu-Schraube	Self-tapping bolt	Vis autoformeuse	DIN 7500 - M5 x 30
9.06	4	052624	Gefu-Schraube USA	Self-tapping bolt USA	Vis autoformeuse USA	DIN 7500 - M5 x 40
9.07	1	038585	Versch. m. Biegeschutz	Anti-bend threaded connection	Raccord à vis avec protection	M16x1,5
9.08	1	078856	Adapter	Adapter	Adaptateur	
9.08	1	052613	Adapter USA	Adapter USA	Adaptateur USA	
9.09	4	074497	Distanz	Distance	Rondelle d'écartement	10x6x30
9.10	2	074727	Griff	Handle	Manette	
9.11	4	018260	Zylinderschraube	Cylinder head bolt	Vis à tête cylindrique	DIN 912 - M6 x 55
9.12	1	052583	Buchse m. Kabel f. Lampe	Socket with cable for lamp	Douille avec câble de la lampe	
9.13	1	053485	Erdungskabel	Ground wire	Câble de mise à la terre	
9.14	1	043918	Zylinderschraube	Cylinder head bolt	Vis à tête cylindrique	DIN 7984 - M8 x 16
9.15	1	043902	U-Scheibe	Washer	Rondelle	DIN 522-8,4x30
9.16	1	074425	Ring Motorriemenscheibe	Distance ring	Bague de distance	
9.17	4	014809	Sechskantmutter	Hexagon nut	Écrou hexagonal	DIN 934 - M6
9.18	4	017743	Zylinderschraube	Cylinder head bolt	Vis à tête cylindrique	DIN 912 - M4 x 16



PALLMANN COBRA

10. Cockpit / Cockpit / Cockpit





PALLMANN COBRA

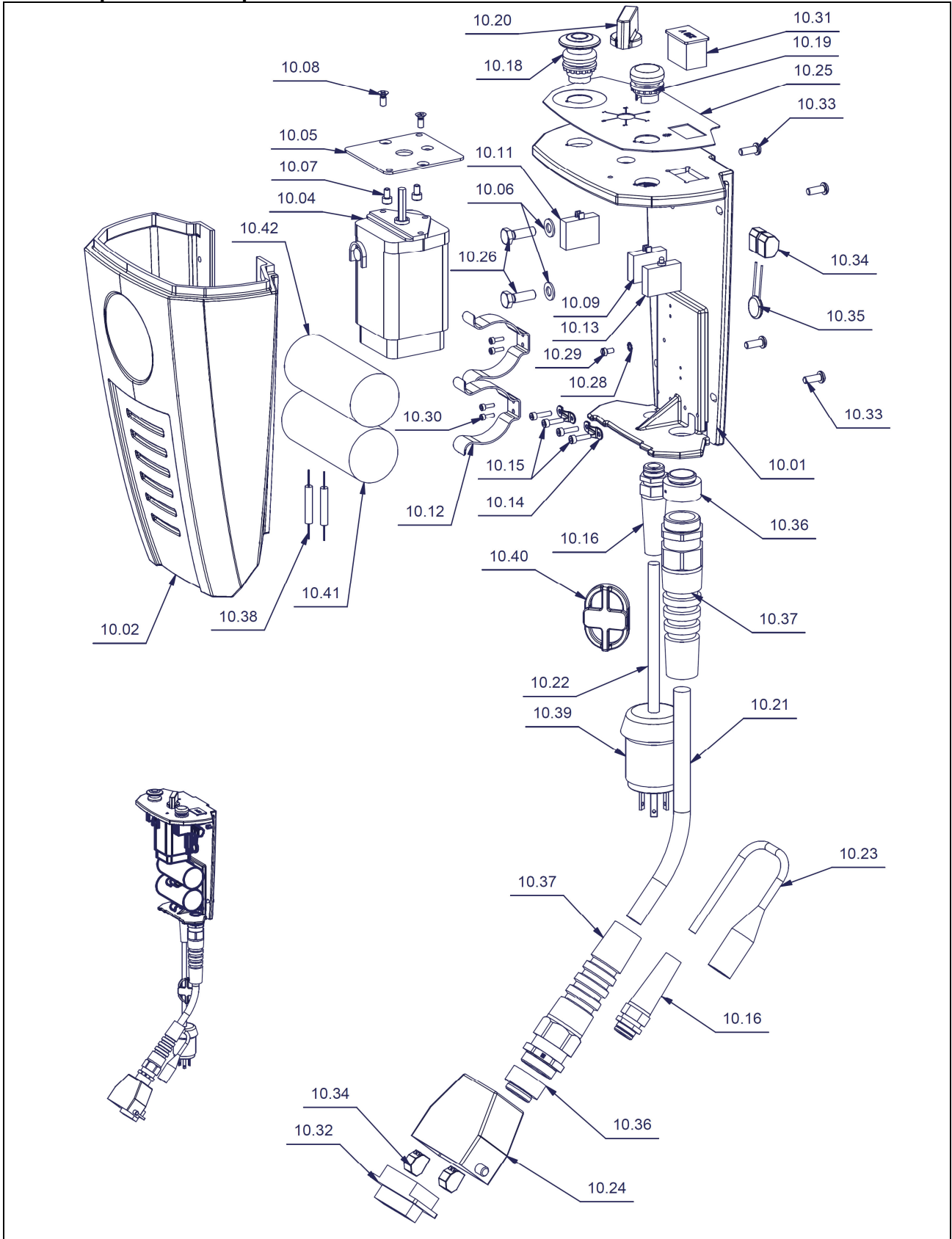
10. Cockpit / Cockpit / Cockpit

Pos	Pcs	#	Bezeichnung	Description	Dénomination	Norm
10.00	1	079298	Cockpit kompl.	Cockpit, compl.	Poste de pilotage compl.	
10.01	1	060284	Träger Cockpit	Cockpit support	Support, poste de pilotage	
10.02	1	052373	Deckel Cockpit	Cockpit cover	Couvercle, poste de pilotage	
10.03	2	043843	Anlaufkondensator	Starting capacitor	Condensateur de démarrage	60 µF
10.04	1	043869	Schaltereinsatz	Switch unit	Insert d'interrupteur	152678
10.05	1	053073	Adapterplatte f. Schalter	Adapter plate for switch	Plaque d'adaptation	
10.06	2	014860	Schnorr Scheibe	Washer	Rondelle	M8
10.07	2	018276	Zylinderschraube	Cylinder head bolt	Vis à tête cylindrique	DIN 912 - M5x6
10.08	2	017747	Senkschraube	Countersink bolt	Vis à tête conique	M5x12
10.09	1	017505	Kontaktelementschießer	NO contact element	Contact à fermeture	
10.10	2	017503	Befestigungsadapter	Mounting adapter	Adaptateur de fixation	
10.11	1	017507	Kontaktelementöffner	NC contact element	Contact à ouverture	
10.12	2	052434	Federclip	Mounting clip	Clip élastique	
10.13	1	038638	Signalleuchte	Signal lamp	Lampe de signalisation	
10.14	2	015211	Zugentlastungsschelle	Strain relief clamp	Collier de décharge de tension	
10.15	4	017743	Zylinderschraube	Cylinder head bolt	Vis à tête cylindrique	DIN 912 - M4x16
10.16	1	038585	Versch. m. Biegeschutz	threaded connection	Raccord à vis avec protection	M16x1,5
10.18	1	052443	Notausdrücker	Emergency button	Bouton d'arrêt d'urgence	
10.19	1	052444	Drucktaster	Push button	Bouton-poussoir	
10.20	1	043875	Schalterknobel	Knob	Bouton d'interrupteur	
10.21	1	053025	Steuerleitung	Control cable	Ligne de commande	
10.22	1	053026	Zuleitung kurz mit Stecker	Cable, short with plug	Cordon d'alimentation court,	
10.23	1	053511	Buchseneinsatz	Bushing insert	Insertion de douille	10-polig
10.24	1	078858	Tüllengehäuse	connector housing	Boîtier	
10.25	1	130515	Foliendisplay	Foil display	Panneau d'affichage	
10.26	2	014775	Sechskantschraube	Hexagon bolt	Vis à six pans	DIN 933 - M8x25
10.27	2	053004	Versch. m. Biegeschutz	threaded connection	Raccord à vis avec protection	M25x1,5
10.28	1	017663	Zahnscheibe	Tooth lock washer	Disque denté	DIN 6797 - A 4,3
10.29	1	017473	Messingschraube	Cylinder head bolt	Vis à tête cylindrique	DIN 84 - M4 x 8
10.30	4	014715	Zylinderschraube	Cylinder head bolt	Vis à tête cylindrique	DIN 912 - M3x10
10.31	1	078604	Voltmeter	Voltmeter	Voltmètre	
10.32	4	017552	Linsenschraube	Tallow-drop bolt	Vis à tête cylindrique bombée	M6x16
10.33	2	050146	Verbindungsklemme	Clip	Borne	
10.34	1	056885	Varistor	Varistor	Varistor	
10.35	2	063263	Entlade-Widerstand	Discharge-resistor	Résistance de décharge	47kΩ
10.36	1	067749	Kabelzugentlastung	Strain relief	Collier de fixation	



PALLMANN COBRA

10. Cockpit USA/ Cockpit USA





PALLMANN COBRA

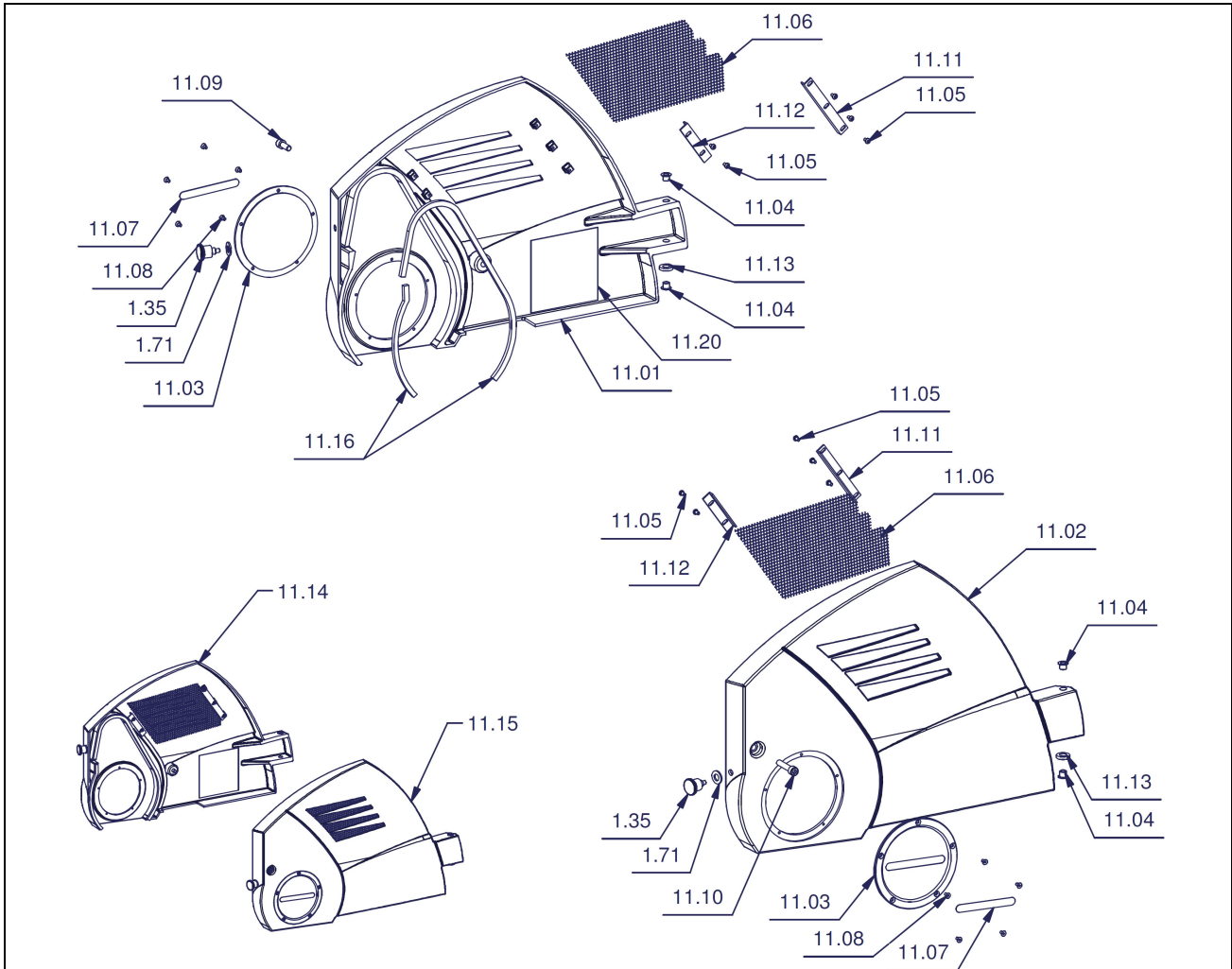
10. Cockpit USA/ Cockpit USA

Pos	Pcs	#	Bezeichnung	Description	Norm
10.00	1	064256	Cockpit kompl.	Cockpit, compl.	
10.01	1	060284	Träger Cockpit	Cockpit support	
10.02	1	052373	Deckel Cockpit	Cockpit cover	
10.04	1	047925	Schaltereinsatz	Switch unit	
10.05	1	053073	Adapterplatte f. Schalter	Adapter plate for switch	
10.06	2	014860	Schnorrzscheibe	Washer	M8
10.07	2	018276	Zylinderschraube	Cylinder head bolt	DIN 912 - M5x6
10.08	2	017747	Senkschraube	Countersink bolt	M5x12
10.09	1	017505	Kontaktelementschießer	NO contact element	
10.10	2	017503	Befestigungsadapter	Mounting adapter	
10.11	1	017507	Kontaktelementöffner	NC contact element	
10.12	2	052434	Federclip	Mounting clip	
10.13	1	038638	Signalleuchte	Signal lamp	
10.14	2	015211	Zugentlastungsschelle	Strain relief clamp	
10.15	4	017743	Zylinderschraube	Cylinder head bolt	DIN 912 - M4 x 16
10.16	1	038585	Versch. m. Biegeschutz	threaded connection	M16x1,5
10.18	1	052443	Notausdrücker	Emergency button	
10.19	1	052444	Drucktaster	Push button	
10.20	1	043875	Schalterknebel	Knob	
10.21	1	053509	Steuerleitung	Control cable	
10.22	1	053510	Zuleitung ohne Stecker	Cable, short without plug	
10.23	1	052583	Buchse m. Kabel f. Lampe	Socket with cable for lamp	
10.24	1	053512	Tüllengehäuse	Housing	
10.25	1	130515	Folien-Display	Foil display	
10.26	2	014775	Sechskantschraube	Hexagon bolt	DIN 933 - M8 x 25
10.27	1	053004	Versch. m. Biegeschutz	threaded connection	M25x1,5
10.28	1	017663	Zahnscheibe	Tooth lock washer	DIN 6797 - A 4,3
10.29	1	017473	Messingschraube	Cylinder head bolt	DIN 84 - M4 x 8
10.30	4	014715	Zylinderschraube	Cylinder head bolt	DIN 912 - M3 x 10
10.31	1	047926	Voltmeter	Voltmeter	
10.32	4	053511	Buchseneinsatz 10 polig	Bushing insert	
10.33	4	017552	Linsenflanschkopfschraube	Tallow-drop bolt	M16x6
10.34	2	050146	Verbindungsklemme 2 fach	Clip	
10.35	1	056885	Varistor	Varistor	
10.36	2	062596	Reduzierhülse	Adapter	
10.37	2	062593	Verschraubung mit Biegeschutz	Threaded connection	
10.38	2	063263	Entlade-Widerstand	Discharge - Resistor	47kΩ
10.39	1	060546	Hubble Stecker	Hubble Plug	240V / 30A
10.40	1	067749	Kabelzugentlastung	Strain relief	
10.41	1	043843	Betriebskondensator	Operating capacitor	60 µF
10.42	1	074929	Anlaufkondensator	Starting capacitor	110 µF



PALLMANN COBRA

11. Türen / Cover / Porte

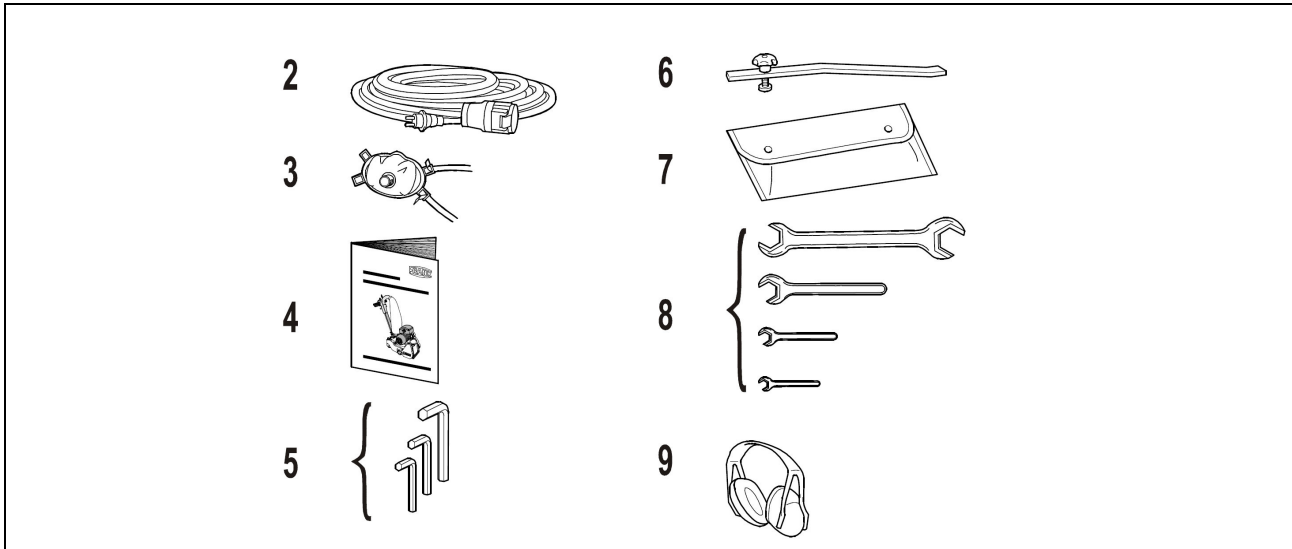


Pos	Pcs	#	Bezeichnung	Description	Dénomination	Norm
1.35	2	052440	Miniraster	Locking stud	Cheville d'arrêt	
1.71	2	014829	Unterlegscheibe	Washer	Rondelle	DIN 125 - A 10,5
11.01	1	052361	Walzentüre rechts	Roller cover, right	Porte protège-rouleau à droite	
11.02	1	052364	Riementüre links	Belt cover, left	Porte protège-courroie à gauche	
11.03	2	052595	Blende Türe	Faceplate on cover	Écran de porte	
11.04	4	052490	DU-Bundbuchse	DU collar bush	Douille à collet DU	BM0808 F15 FB
11.05	10	056488	Linsenschraube	Tallow-drop bolt	Vis à tête cylindrique bombée	M4 x 8 x 0,7 x 8
11.06	2	060283	Drahtgitter	Wire gauze	Grillage	
11.07	2	129933	Aufkleber	Sticker	Étiquette "Frank tec inside"	
11.08	10	018324	Senkschraube	Countersink bolt	Vis à tête conique	DIN 7991-M4x8
11.09	1	014734	Zylinderschraube	Cylinder head bolt	Vis à tête cylindrique	DIN 912-M8x20
11.10	1	014738	Zylinderschraube	Cylinder head bolt	Vis à tête cylindrique	DIN 912-M8x40
11.11	2	053460	Befestigungswinkel 111	Mounting bracket 111	Équerre de fixation 111 mm	
11.12	2	053459	Befestigungswinkel 72	Mounting bracket 72	Équerre de fixation 72 mm	
11.13	2	053482	Distanzbuchse (Türe)	Spacer sleeve (cover)	Douille d'écartement (porte)	10,5x20x4
11.14	1	060275	Türe rechts kompl.	Cover right, compl.	Porte à droite, compl.	
11.15	1	060277	Türe links kompl.	Cover left, compl.	Porte à gauche, compl.	
11.16	1	056533	Dichtungssatz	Seal kit	Bourrage	
11.20	1	078129	Aufkleber Riemenverlauf	Sticker	Patch	



PALLMANN COBRA

12. Zubehör / Accessories / Accessories

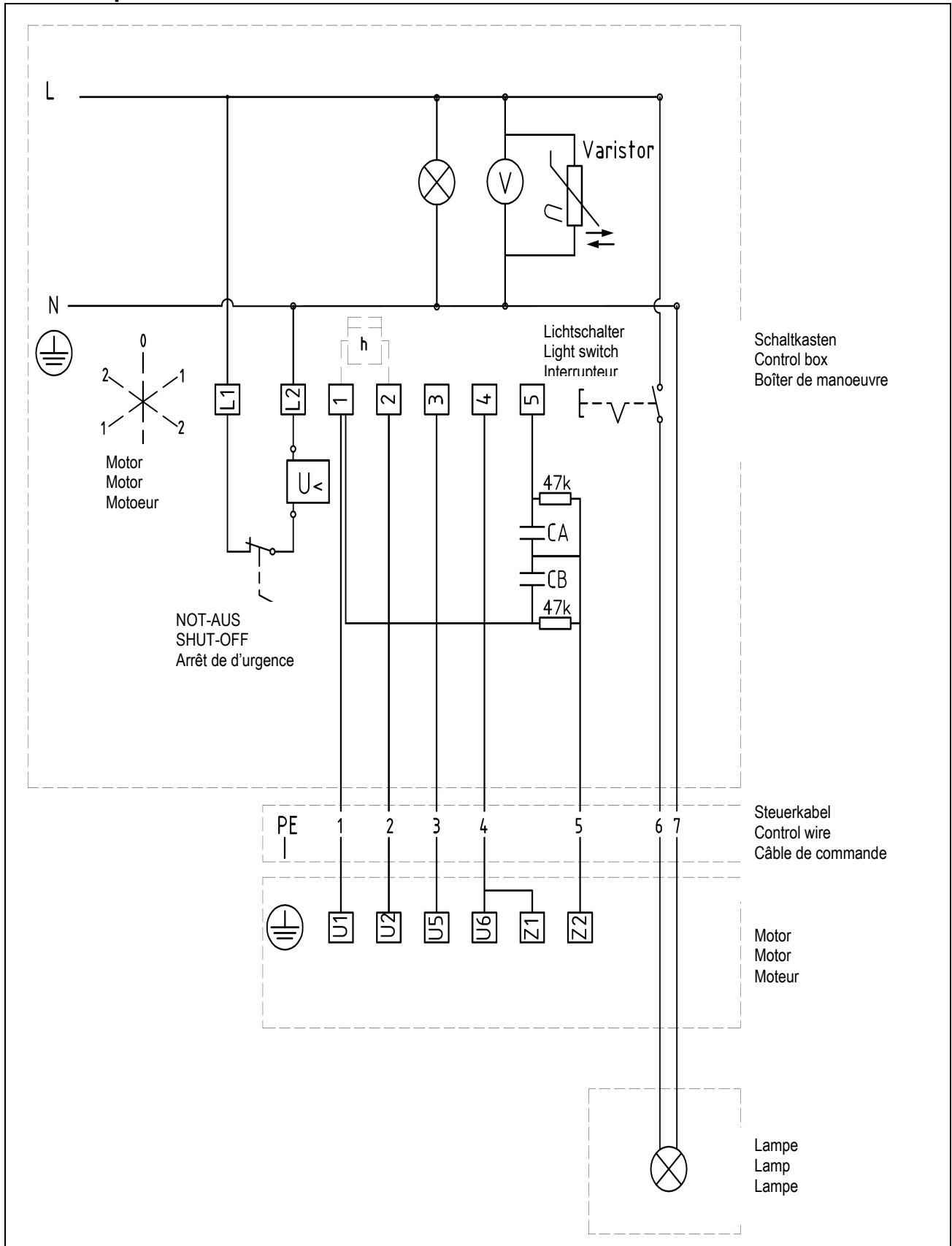


Pos	#	Bezeichnung	Description	Dénomination
2	060282	Netzkabel 3Gx2,5 Schuko	Extension Cord Schuko	Câble Schuko
2	062062	Netzkabel 3Gx2,5 UK	Extension Cord UK	Câble UK
3	016732	Atenschutzmaske	Respirator	Masque de protection respiratoire
4	060188	Bedienungsanleitung deutsch	Operating instructions german	Mode d'emploi allemagne
4	061307	Bedienungsanleitung englisch	Operating instructions english	Mode d'emploi english
4	061308	Bedienungsanleitung franz.	Operating instructions france	Mode d'emploi france
4	064465	Bedienungsanleitung USA	Operating instructions USA	Mode d'emploi USA
5	017660	Sechskant-Schraubendreher 2	Hexagon socket bolt key 2	Tournevis hexagonal 2 mm
5	017706	Sechskant-Schraubendreher 3	Hexagon socket bolt key 3	Tournevis hexagonal 3 mm
5	017027	Sechskant-Schraubendreher 4	Hexagon socket bolt key 4	Tournevis hexagonal 4 mm
5	014956	Sechskant-Schraubendreher 5	Hexagon socket bolt key 5	Tournevis hexagonal 5 mm
5	014957	Sechskant-Schraubendreher 6	Hexagon socket bolt key 6	Tournevis hexagonal 6 mm
5	018641	Sechskant-Schraubendreher 10	Hexagon socket bolt key 10	Tournevis hexagonal 10 mm
6	048681	Rad-Einstellhilfe	Running wheel adjusting tool	Dispositif pour régler les roues
7	060253	Werkzeugtasche, leer	Tool pouch, empty	Trousse à outils
8	018676	Gabelschlüssel 8 mm	Fork wrench 8 mm	Clé à fourche simple, 8 mm
8	017601	Gabelschlüssel 10 mm	Fork wrench 10 mm	Clé à fourche simple, 10 mm
8	016842	Gabelschlüssel 13 mm	Fork wrench 13 mm	Clé à fourche simple, 13 mm
8	016799	Gabelschlüssel 17 mm	Fork wrench 17 mm	Clé à fourche simple, 17 mm
8	018635	Gabelschlüssel 24 mm	Fork wrench 24 mm	Clé à fourche simple, 24 mm
8	043825	Doppelgabelschlüssel 30/36 mm	Double fork wrench 30/36 mm	Clé à fourche simple, 8 mm
9	015315	Gehörschutz	Hearing protectors	Casque anti-bruit
	052441	Aussen-Staubstasche	Outer-dust bag	Sac à poussière extérieur
	052442	Innen-Staubstasche	Innen-dust bag	Sac à poussière intérieur
	071729	Staubstasche Standard	Dust bag standard	Sac à poussière standard
	016813	Multiclip	Multiclip	Multiclip
	074585	Rippen-Riemen	Belt	Attache
	060281	Werkzeugsatz komplett	Tool kit complete	Jeu d'outils compl.
	053131	LED Lampe	LED Bulb	LED lampe



PALLMANN COBRA

13. Schaltplan





PALLMANN COBRA

13. Schaltplan USA/ Wiring Diagram USA

